



Bright and colorful light

Promote the development of lamps and promote scientific and technological progress

In the advancement of science and technology, the Internet age and the era of electronic information are coming. Under such conditions, various electronic products appear in people's lives and work, such as LED lights that people often see in life. However, in order to make this kind of light colorful, it needs LED controller to realize it.

绚丽多彩的光

促进灯具的发展，推动科技进步

在科技的进步当中，互联网时代和电子信息时代来临，在这样的条件下，各种电子产品出现在了人们生活和工作周边，比如生活当中大家经常看到的LED灯光，然而想要把这种灯光变的绚丽多彩，是需要LED控制器来实现的。

明るくカラフルな光

ランプの開発を促進し、科学技術の進歩を促進する

科学技術の進歩に伴い、インターネットの時代と電子情報の時代が到来しています。このような状況の下、人の生活や仕事に出てくるさまざまな電子製品、照明はカラフルであり、達成するためにはLEDコントローラが必要です。

Helles und buntes Licht

Förderung der Entwicklung von Lampen und Förderung des wissenschaftlichen und technologischen Fortschritts

In der Förderung von Wissenschaft und Technologie, dem Zeitalter des Internets und dem Zeitalter der elektronischen Information, treten unter diesen Bedingungen verschiedene elektronische Produkte im Leben und in der Arbeit der Menschen auf, wie LED-Leuchten, die Menschen oft im Leben sehen, aber diese Art von Menschen wollen Die Beleuchtung ist bunt und erfordert LED-Controller zu erreichen.

Controller

控制器 / コントローラ / Controller



LED Controller

The appearance of the controller is to effectively adjust the lighting, which can bring more wonderful lighting to the user, mainly used with LED lamps. It can also be said to be the core component of the lamp. Its function is to regulate the lighting, thereby creating a better atmosphere for the user.

Edgelight is committed to the research and innovation of LED intelligent control technology, and has many years of industry experience and strong research and development strength.

LED控制器

控制器的出现是为了有效的调节灯光，可以为使用者带来更多的精彩灯光，主要是搭配LED灯具使用的，也可以说是灯具的核心组成部分，它的作用就是对灯光起到调控的作用，从而为使用者创造更好的活动氛围。边光致力于LED智能控制技术的研究与创新，拥有多年丰富的行业经验和强大的研发实力。

LEDコントローラ

コントローラの外観は、照明を効果的に調整することであり、これは主にLEDランプで使用される、より素晴らしい照明をユーザにもたらすことができ、照明の中心的な構成要素とも言える。ユーザーにとってより良い雰囲気を作り出す役割。Edgelightは長年の豊富な業界経験と強力な研究開発能力を備えたLEDインテリジェント制御技術の研究と革新に取り組んでいます。

Seitenlichtleiste mit hoher Leistung

Das Aussehen des Reglers ist, das Licht effektiv zu justieren, das dem Benutzer, der hauptsächlich mit LED-Lampen verwendet wird, eine wundervollere Beleuchtung bringen kann. Es kann auch als die Kernkomponente der Lampe bezeichnet werden. Seine Funktion ist es, die Beleuchtung zu regulieren. Die Rolle der Schaffung einer besseren Atmosphäre für den Benutzer.

Edgelight hat sich der Forschung und Innovation der intelligenten LED-Steuerungstechnologie verschrieben, mit langjähriger reicher Industrieerfahrung und starken Forschungs- und Entwicklungsfähigkeiten.

Application

LED controller widely used in outdoor billboards, building lighting projects, interior lighting, and many other occasions.

应用

我们研制的产品在户外广告牌、大楼亮化工程、室内装饰照明等等各种场合得到了广泛应用。

応用

私たちが開発した製品は、アウトドア看板、建築照明プロジェクト、インテリア照明、その他多くの場面で広く使用されています。

Anwendungen

Die Produkte, die wir entwickelt haben, sind weit verbreitet in Außenwerbung, Beleuchtungsprojekten, Innenbeleuchtung und vielen anderen Anlässen verwendet worden.





Dimming controller

Y series LED controller can experience dimming, color temperature, RGB, RGBW control to meet different needs of customers; speed/brightness adjustment through RF remote control, custom arbitrary color, static color selection and various dynamic lights change effect.

调光控制器

Y系列LED控制器可体验到调光、调色温、RGB、RGBW控制，满足客户不同的需求；通过RF遥控器可以进行速度/亮度调节，自定义任意色，静态颜色选择以及各种动态灯光变化效果。

调光コントローラー

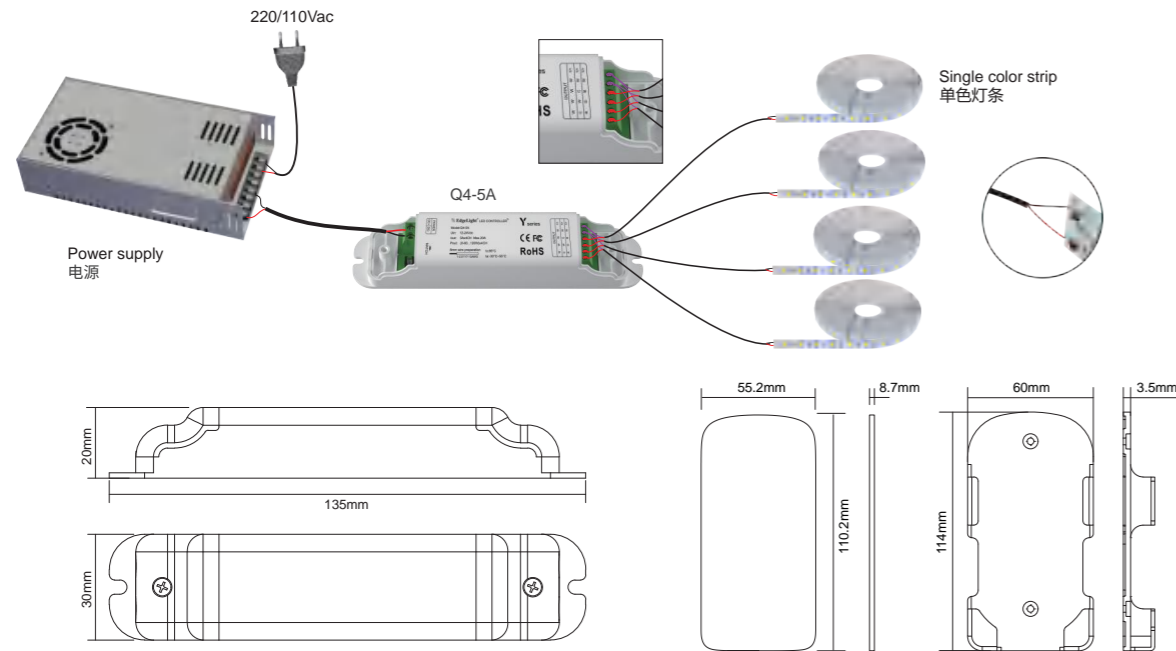
YシリーズLEDコントローラーは、調光、色温度、RGB、RGBW制御を体験して、顧客のさまざまなニーズに対応し、RFリモート制御による速度/輝度調整、カスタムの任意の色、静的な色の選択、さまざまな動的なライト 変更効果。

Dimmregler

Der LED-Controller der Y-Serie kann Dimmen, Farbtemperatur, RGB- und RGBW-Steuerung erfahren, um den unterschiedlichen Anforderungen der Kunden gerecht zu werden. Geschwindigkeits- / Helligkeitsanpassung durch HF-Fernbedienung, benutzerdefinierte beliebige Farbe, statische Farbauswahl und verschiedene dynamische Lichter Effekt ändern.

Applications

应用方案图/应用图/Anwendungsplan



Model 型号/品番 Modell	LC-CON-3V-Y1	Frequency 工作频率/動作頻度 Häufigkeit der arbeit	2.4G	Working temperature 工作温度/作業温度 Temperatur der arbeit	-30 C ~55 C
Voltage 电压/電圧 Stromspannung	3Vdc	Operating distance 遥控距离/リモコン距離 Fernbedienungsabstand	40m	Cross weight 重量 /Produktgewicht	40g
Model 型号/品番 Modell	LC-CON-12~24V-240~480W(Q4-5A)	Maximum load power 最大负载功率/最大負荷パワー Die macht	(0~60W...120W)x4CH	Working temperature 工作温度/作業温度 Temperatur der arbeit	-30 C ~55 C
Input voltage 输入电压/入力電圧 Spannung des eingangs	12~24Vdc	Maximum load current 最大负载电流/最大負荷電流 Die signale	5Ax4CH	Cross weight 重量 /Produktgewicht	40g



Color temperature controller

Y series LED controller can experience dimming, color temperature, RGB, RGBW control to meet different needs of customers; speed/brightness adjustment through RF remote control, custom arbitrary color, static color selection and various dynamic lights change effect.

色温控制器

Y系列LED控制器可体验到调光、调色温、RGB、RGBW控制，满足客户不同的需求；通过RF遥控器可以进行速度/亮度调节，自定义任意色，静态颜色选择以及各种动态灯光变化效果。

色温度コントローラー

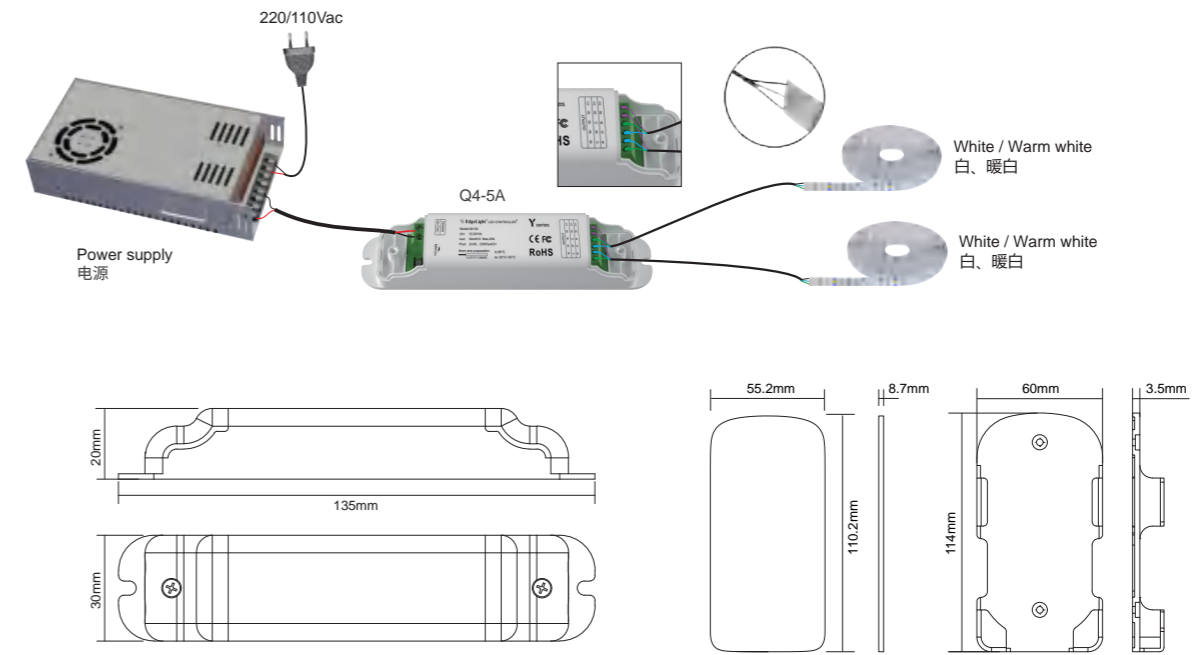
YシリーズLEDコントローラーは、調光、色温度、RGB、RGBW制御を体験して、顧客のさまざまなニーズに対応し、RFリモート制御による速度/輝度調整、カスタムの任意の色、静的な色の選択、さまざまな動的なライト 変更効果。

Farbtemperaturregler

Der LED-Controller der Y-Serie kann Dimmen, Farbtemperatur, RGB- und RGBW-Steuerung erfahren, um den unterschiedlichen Anforderungen der Kunden gerecht zu werden. Geschwindigkeits- / Helligkeitsanpassung durch HF-Fernbedienung, benutzerdefinierte beliebige Farbe, statische Farbauswahl und verschiedene dynamische Lichter Effekt ändern.

Applications

应用方案图/应用图/Anwendungsplan



Model 型号/品番 Modell	LC-CON-3V-Y2	Frequency 工作频率/動作頻度 Häufigkeit der arbeit	2.4G	Working temperature 工作温度/作業温度 Temperatur der arbeit	-30 C ~55 C
Voltage 电压/電圧 Stromspannung	3Vdc	Operating distance 遥控距离/リモコン距離 Fernbedienungsabstand	40m	Cross weight 重量 /Produktgewicht	40g
Model 型号/品番 Modell	LC-CON-12~24V-240~480W(Q4-5A)	Maximum load power 最大负载功率/最大負荷パワー Die macht	(0~60W...120W)x4CH	Working temperature 工作温度/作業温度 Temperatur der arbeit	-30 C ~55 C
Input voltage 输入电压/入力電圧 Spannung des eingangs	12~24Vdc	Maximum load current 最大负载电流/最大負荷電流 Die signale	5Ax4CH	Cross weight 重量 /Produktgewicht	40g



RGB controller

Y series LED controller can experience dimming, color temperature, RGB, RGBW control to meet different needs of customers; speed/brightness adjustment through RF remote control, custom arbitrary color, static color selection and various dynamic lights change effect.

RGB控制器

Y系列LED控制器可体验到调光、调色温、RGB、RGBW控制，满足客户不同的需求；通过RF遥控器可以进行速度/亮度调节，自定义任意色，静态颜色选择以及各种动态灯光变化效果。

RGBコントローラ

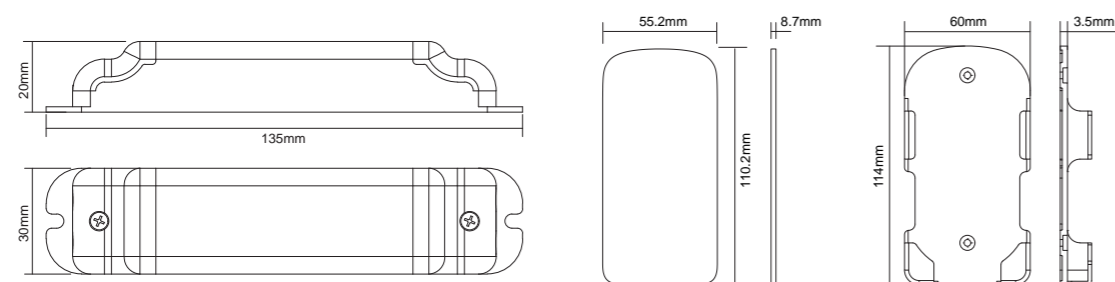
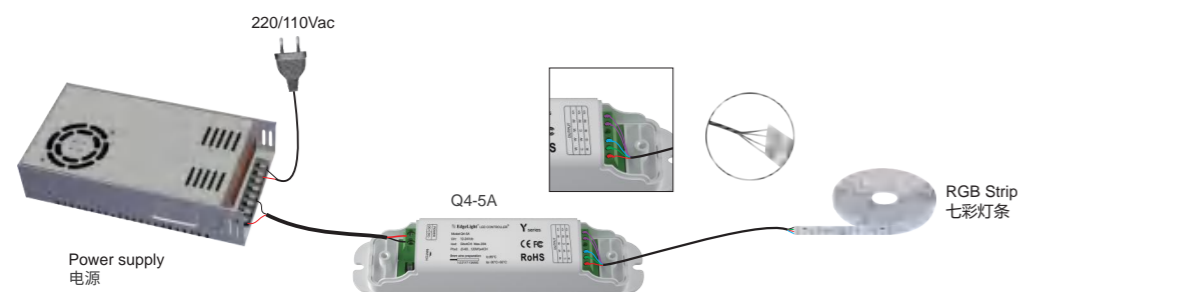
YシリーズLEDコントローラは、調光、色温度、RGB、RGBW制御を体験して、顧客のさまざまなニーズに対応し、RFリモート制御による速度/輝度調整、カスタムの任意の色、静的な色の選択、さまざまな動的なライト 変更効果。

RGB-Controller

Der LED-Controller der Y-Serie kann Dimmen, Farbtemperatur, RGB- und RGBW-Steuerung erfahren, um den unterschiedlichen Anforderungen der Kunden gerecht zu werden. Geschwindigkeits- / Helligkeitsanpassung durch HF-Fernbedienung, benutzerdefinierte beliebige Farbe, statische Farbauswahl und verschiedene dynamische Lichter Effekt ändern.

Applications

应用方案图/应用图/Anwendungsplan



Model 型号/品番 Modell	LC-CON-3V-Y3	Frequency 工作频率/動作頻度 Häufigkeit der arbeit	2.4G	Working temperature 工作温度/作業温度 Temperatur der arbeit	-30 C ~55 C
Voltage 电压/電圧 Stromspannung	3Vdc	Operating distance 遥控距离/リモコン距離 Fernbedienungsabstand	40m	Cross weight 重量 /Produktgewicht	40g
Model 型号/品番 Modell	LC-CON-12~24V-240~480W(Q4-5A)	Maximum load power 最大负载功率/最大負荷パワー Die macht	(0~60W...120W)x4CH	Working temperature 工作温度/作業温度 Temperatur der arbeit	-30 C ~55 C
Input voltage 输入电压/入力電圧 Spannung des eingangs	12~24Vdc	Maximum load current 最大负载电流/最大負荷電流 Die signale	5A x4CH	Cross weight 重量 /Produktgewicht	40g



RGBW Controller

Y series LED controller can experience dimming, color temperature, RGB, RGBW control to meet different needs of customers; speed/brightness adjustment through RF remote control, custom arbitrary color, static color selection and various dynamic lights change effect.

RGBW控制器

Y系列LED控制器可体验到调光、调色温、RGB、RGBW控制，满足客户不同的需求；通过RF遥控器可以进行速度/亮度调节，自定义任意色，静态颜色选择以及各种动态灯光变化效果。

RGBWコントローラ

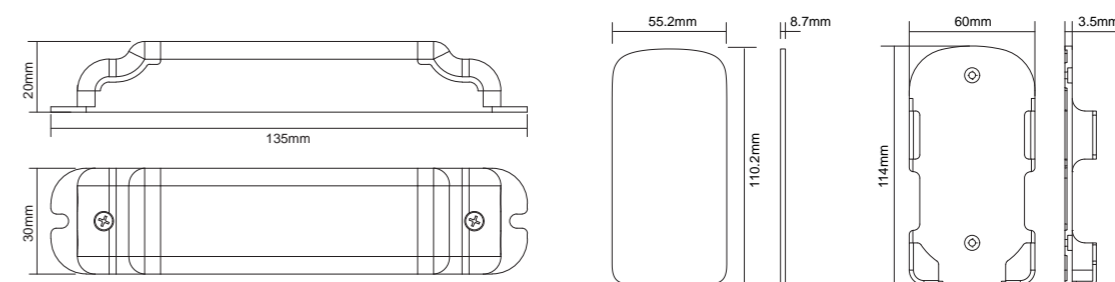
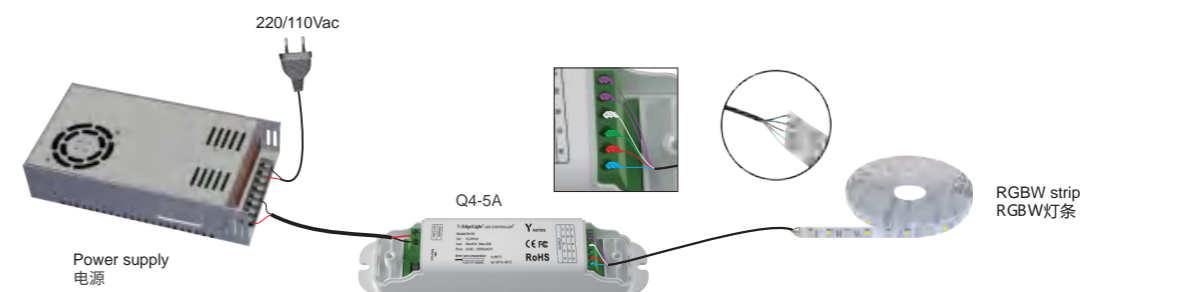
YシリーズLEDコントローラは、調光、色温度、RGB、RGBW制御を体験して、顧客のさまざまなニーズに対応し、RFリモート制御による速度/輝度調整、カスタムの任意の色、静的な色の選択、さまざまな動的なライト 変更効果。

RGBW-Controller

Der LED-Controller der Y-Serie kann Dimmen, Farbtemperatur, RGB- und RGBW-Steuerung erfahren, um den unterschiedlichen Anforderungen der Kunden gerecht zu werden. Geschwindigkeits- / Helligkeitsanpassung durch HF-Fernbedienung, benutzerdefinierte beliebige Farbe, statische Farbauswahl und verschiedene dynamische Lichter Effekt ändern.

Applications

应用方案图/应用图/Anwendungsplan



Model 型号/品番 Modell	LC-CON-3V-Y4	Frequency 工作频率/動作頻度 Häufigkeit der arbeit	2.4G	Working temperature 工作温度/作業温度 Temperatur der arbeit	-30 C ~55 C
Voltage 电压/電圧 Stromspannung	3Vdc	Operating distance 遥控距离/リモコン距離 Fernbedienungsabstand	40m	Cross weight 重量 /Produktgewicht	40g
Model 型号/品番 Modell	LC-CON-12~24V-240~480W(Q4-5A)	Maximum load power 最大负载功率/最大負荷パワー Die macht	(0~60W...120W)x4CH	Working temperature 工作温度/作業温度 Temperatur der arbeit	-30 C ~55 C
Input voltage 输入电压/入力電圧 Spannung des eingangs	12~24Vdc	Maximum load current 最大负载电流/最大負荷電流 Die signale	5A x4CH	Cross weight 重量 /Produktgewicht	40g



Dimming controller

Y series LED controller can experience dimming, color temperature, RGB, RGBW control to meet different needs of customers; speed/brightness adjustment through RF remote control, custom arbitrary color, static color selection and various dynamic lights change effect.

调光控制器

Y系列LED控制器可体验到调光、调色温、RGB、RGBW控制，满足客户不同的需求；通过RF遥控器可以进行速度/亮度调节，自定义任意色，静态颜色选择以及各种动态灯光变化效果。

调光コントローラー

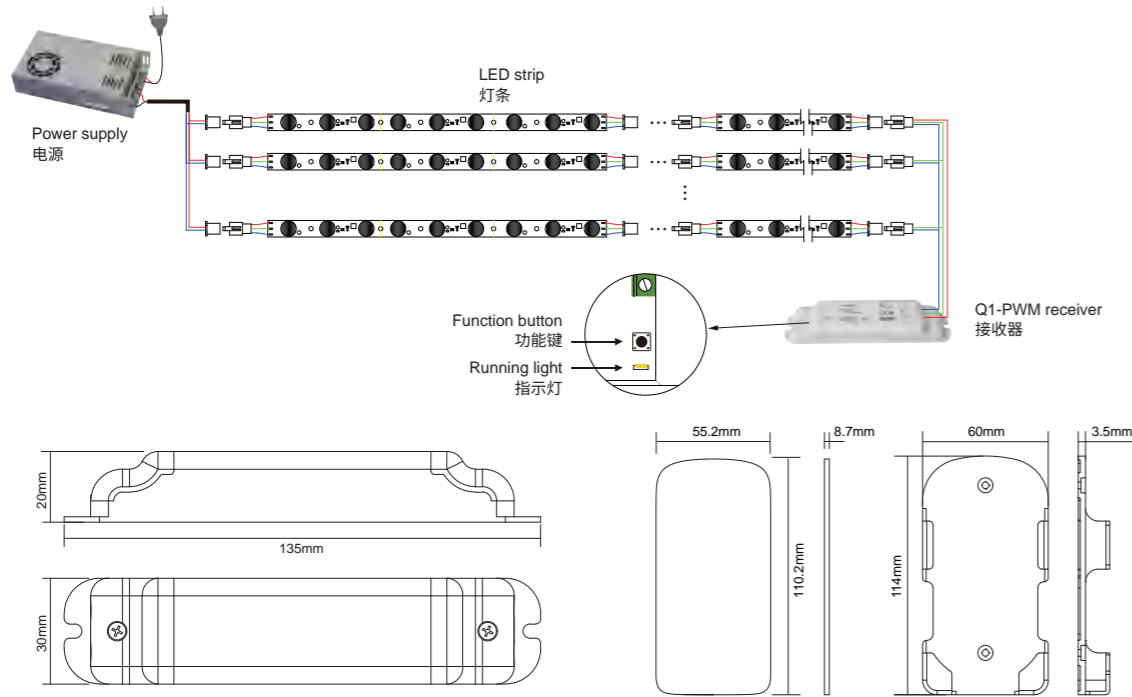
YシリーズLEDコントローラーは、調光、色温度、RGB、RGBW制御を体験して、顧客のさまざまなニーズに対応し、RFリモート制御による速度/輝度調整、カスタムの任意の色、静的な色の選択、さまざまな動的なライト 変更効果。

Dimmregler

Der LED-Controller der Y-Serie kann Dimmen, Farbtemperatur, RGB- und RGBW-Steuerung erfahren, um den unterschiedlichen Anforderungen der Kunden gerecht zu werden. Geschwindigkeits- / Helligkeitsanpassung durch HF-Fernbedienung, benutzerdefinierte beliebige Farbe, statische Farbauswahl und verschiedene dynamische Lichter Effekt ändern.

Applications

应用方案图/应用图/Anwendungsplan



Model 型号/品番 Modell	LC-CON-3V-Y5	Frequency 工作频率/動作頻度 Häufigkeit der arbeit	2.4G	Working temperature 工作温度/作業温度 Temperatur der arbeit	-30 C ~ 55 C
Voltage 电压/電圧 Stromspannung	3Vdc	Operating distance 遥控距离/リモコン距離 Fernbedienungsabstand	40m	Cross weight 重量 /Produktgewicht	40g
Model 型号/品番 Modell	LC-CON-12-24V-PAM-EDGE LIGHT(Q1-PWM)	Output 输出/出力 Ausgabe	+5V PWM	Cross weight 重量 /Produktgewicht	40g
Input voltage 输入电压/入力電圧 Spannung des eingangs	12~24Vdc	Working temperature 工作温度/作業温度 Temperatur der arbeit	-30 C ~ 55 C		



Signal Controller

An intelligent dimmer specially designed for LED lighting. It adopts the most advanced PWM (pulse-width-modulation) digital brightness-adjusting technology that enables you to adjust the brightness with the infinite knob. You can also adjust the brightness from a distance with the IR wireless controller. It is suitable for installation on commercial and household 86-style socket. You can install it visibly next to your light box or invisibly inside your lightbox. Suitable to dim high power and low power LED lamps, it can meet different brightness requirements and help you extend the LED life span and save energy.

信号控制器

该系列LED调光器是一款专用于LED照明的智能调光器，采用PWM（脉宽调制）数字化亮度调节技术，可控制多种LED灯具。它可以手动旋钮无级调节亮度，也可以用IR无线遥控器来远距离调光；安装方便，适用于商业和家庭标准86型开关插座底盒的安装。它能满足您在不同时段与不同环境的光线需要，同时又延长LED灯具寿命，节能省电，绿色环保。

信号コントローラ

このような信号コントローラはLED照明に適用なスマート調光器である。PWMデジタル輝度調整技術を採用して、いくつのLEDランプを制御できる。手動ノブで輝度を調整する。それに、IR無線リモコンで、遠距離調光も可能。取り付け易い、商業と家庭標準の86型スイッチソケットに適用。顧客の違った時間と環境の光線需要に満足する。同時にLEDランプの寿命を延ばす、省エネ、グリーンエコ。

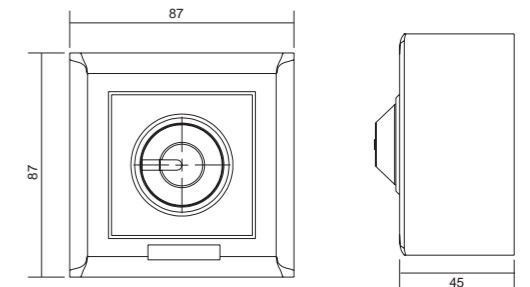
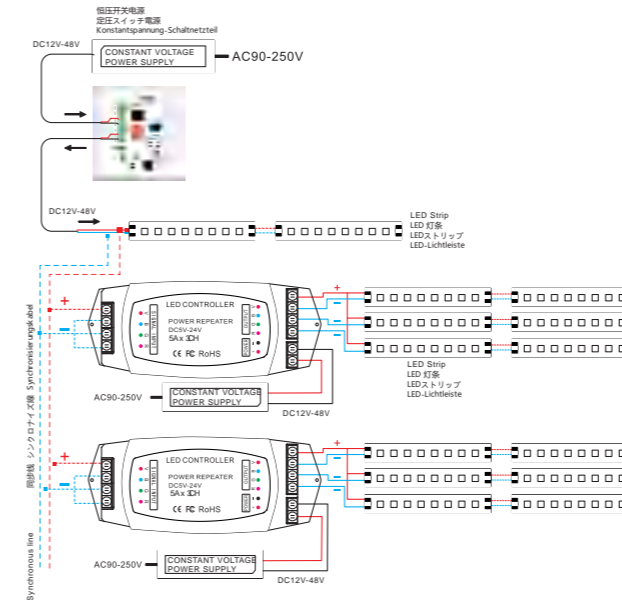
Signal Controller

Diese Serie der LED-Dimmern ist ein intelligenter Dimmer für die LED-Beleuchtung. Die PWM (Pulsweitenmodulation)-digitale Helligkeitssteuerungstechnologie wird dabei genutzt, um verschiedene LED-Beleuchtungsarmatur zu steuern.

Mit dem manuellen Drehknopf kann die Helligkeit stufenlos eingestellt werden, außerdem kann er mit der IR-drahtlosen Fernbedienung auf großer Distanz gedimmt werden, er ist einfach zu installieren und eignet sich für die Installation von handelsüblichen und hauseigenen Standard-86-Steckdosen. Ihre Beleuchtungsbedürfnisse zu verschiedenen Zeiten und in verschiedenen Umgebungen werden erfüllt, sowohl die Lebensdauer von LED-Lampen werden gleichzeitig verlängert, als auch Energie und Strom werden gespart.

Applications

应用方案图/应用图/Anwendungsplan



Item 型号 品番 Modell	Input power 输入电源 入力電源 Eingangleistung	Max load current 最大负载电流 最大負荷電流 Maximaler Laststrom	Output power 输出最大功率 出力最大電力 Maximale Ausgangleistung	Dimming range 调光范围 調光範圍 Abblendungsbereich	Grey level 灰度级别 グレイレベル Graustufen	Product size 产品尺寸 製品サイズ Produktgröße	Cross weight 产品重量 製品重量 Produktgewicht
LC-DIM-12-48V-72-288W	DC12-48V	6A	72/144/216/288W	0-100%	4096 levels	87x87x45mm	170g



Dimming knob panel

1. RF Wireless Control and PWM Power Drive in One Function
2. Power output, can be directly connected to the use of lamps, simple and fast
3. It has two functions of dimming and switching.
4. The panel can be controlled by remote control, and the gateway can be controlled by mobile phone.

调光旋钮面板

1. RF无线控制与PWM功率驱动二合一功能
2. 功率输出, 可直接接灯具使用, 简单快捷
3. 具有调光及开关两项功能
4. 面板可用遥控控制, 增加网关可用手机控制

調光ノブパネル

1. RF無線制御とPWM電力駆動の2つの機能
2. 電力出力は、直接照明器具に接続して使えます。簡単で速いです。
3. 調光とスイッチの二つの機能があります。
4. パネルはリモコンで制御でき、ゲートウェイは携帯で制御できるようになる。

Dimmen des Knopfes

1. RF Wireless Control und PWM Power Drive in One Function
2. Leistung, kann direkt an den Einsatz von Lampen angeschlossen werden, einfach und schnell
3. Es hat zwei Funktionen von Dimmen und Schalten.
4. Das Panel kann per Fernbedienung gesteuert werden und das Gateway kann per Handy gesteuert werden.



Dimming touch panel

- Latest DALI standard protocol IEC62386
Support switch and dimming function.
DALI bus supply power.
The DIP switch can set address.
Support scene, group, unicast, broadcast mode.

调光触摸面板

- 采用DALI标准协议IEC62386。
支持开关和调光功能。
DALI总线供电。
设置地址简单快捷。
支持场景、分组、单播、广播四种控制方式。

調光タッチパネル

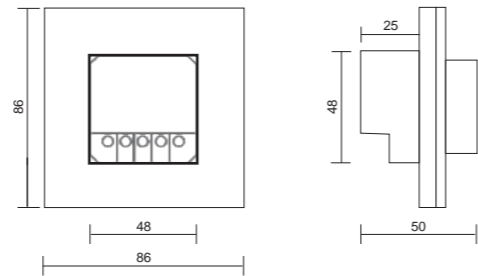
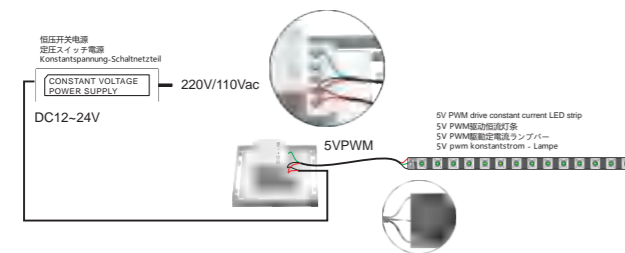
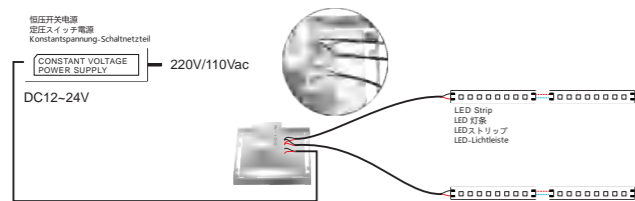
- DALI標準プロトコルIEC62386を採用。
スイッチと調光機能をサポートしています。
DALIバス電源。
アドレスの設定は素早く簡単です。
シーン、グループ、ユニキャスト、ブロードキャストの4つの制御モードをサポートします。

Touchpanel dimmen

- Übernehmen Sie das DAL-Standardprotokoll IEC62386.
Unterstützungsschalter und Dimmfunktion.
DALI-Bus-Netzteil.
Das Einstellen der Adresse ist schnell und einfach.
Unterstützt vier Steuerungsmodi: Szene, Gruppe, Unicast und Broadcast.

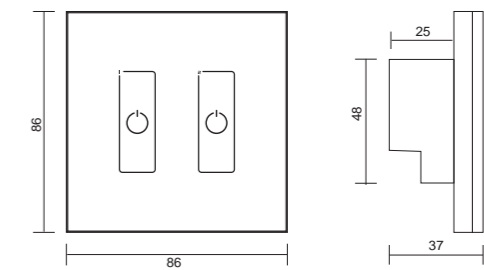
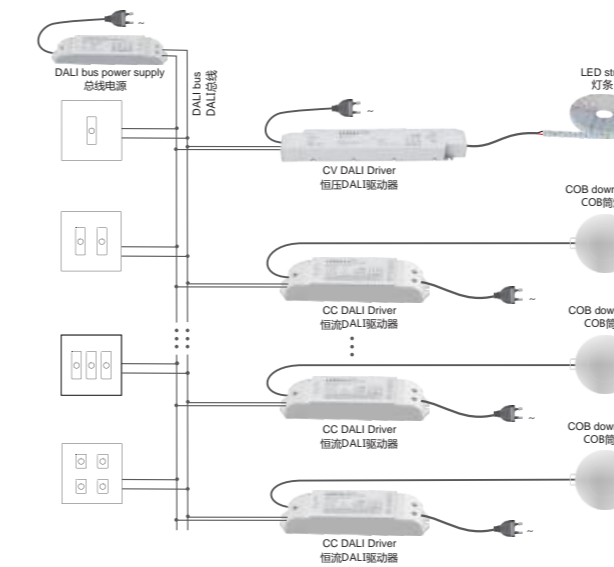
Applications

应用方案图/应用图/Anwendungsplan



Applications

应用方案图/应用图/Anwendungsplan



Item 型号 品番 Modell	Input voltage 输入电压 入力電圧 Die eingangsspannung	Input signal 输入信号 入力信号 Die signale	Output current 输出电流 出力電流 Der ausgangsstrom	Output power 输出功率 出力電力 Leistung der Leistung	Working temperature 工作温度 作業温度 Temperatur der Arbeit	Product size 产品尺寸 製品サイズ Produktgröße	Cross weight 产品重量 製品重量 Produktgewicht
LC-DALI-16V-0D096W(EL-KNOB)	DC12-24V	RF 2.4GHz	6Ax1CH	0-72W...144W	-10 C-55 C	86x86x50mm	235g

Item 型号 品番 Modell	Power supply 供电方式 電源 Netzteil	Quiescent current 静态电流 静止電流 Ruhestrom	Stand-by current 待机电流 スタンバイ電流 Standby-strom	Operating temperature 工作温度 使用温度 Betriebstemperatur	Product size 产品尺寸 製品サイズ Produkt gröÙe	Package size 包装尺寸 パッケージ寸法 Paketabmessungen	Cross weight 产品重量 製品重量 Produkt gewicht
LC-DALI-16V-0D096W(EL-DA2)	DALI bus power DALI总线取电 DALIバスパワー DALI-Busstrom	6mA@16V	4mA@16V	-30 C-55 C	86x86x37mm	113x112x50mm	200g

Touch color temperature panel

Adopt DALI standard protocol IEC62386-102, 207, 209.
Support DT8 type, Tc(EDT2) and x-y(EDT3) color control.
Support switch, dimming and color adjustment function, zone control is available.
DALI bus supply power.
Easy to set address.
Support scene, group, unicast and broadcast mode.
Touch vibration.

触控色温面板

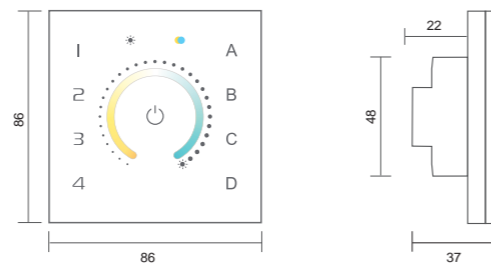
采用DALI标准协议IEC62386-102,207,209。
支持DT8类型, Tc(EDT2)及x-y(EDT3)颜色控制。
支持开关、调光、调色功能,可分区控制。
DALI总线供电。
设置地址简单快捷。
支持场景、分组、单播、广播四种控制方式。
具有触摸振动的触感体验。

タッチ色温度パネル

DALI標準プロトコルIEC62386-102,207,209を採用。
DT8タイプ、Tc (EDT2) およびx-y (EDT3) カラーコントロールをサポートします。
サポートスイッチ、調光、色調整機能、パーティションで制御できます。
DALIバス電源。
アドレスの設定は素早く簡単です。
シーン、グループ、ユニキャスト、ブロードキャストの4つの制御モードをサポートします。
タッチバイブレーションによる触覚体験。

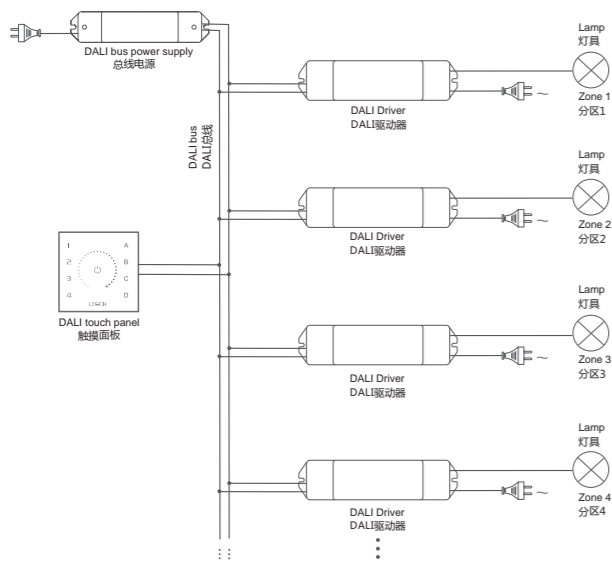
Berühren Sie das Farbtemperaturfeld

Übernehmen Sie das DALI-Standardprotokoll IEC62386-102,207,209.
Unterstützt die Farbsteuerung vom Typ DT8, Tc (EDT2) und x-y (EDT3).
Unterstützungsschalter, Dimmen, Farbanpassungsfunktion, können durch Partition gesteuert werden.
DALI-Bus-Netzteil.
Das Einstellen der Adresse ist schnell und einfach.
Unterstützt vier Steuerungsmodi: Szene, Gruppe, Unicast und Broadcast.
Taktile Erfahrung mit Berührungsvibrationen.



Applications

应用方案图/応用図/Anwendungsplan



LED Color Temperature Controller

1. Long life span
2. Automatic usage on DC5V-24V or DC12V-24V LED.
3. Brightness adjustment from 0 to 100%. 4096 grey levels. Light is soft and stable, without flicker. Color temperature is controlled precisely.
4. Max 8A-2CH output. Use a power expander to expand the power output infinitely.

色温控制器

1. 触摸式功能按钮, 使用寿命更长
2. 自动适应DC5V-24V或DC12V-24V工作电压范围内的LED灯具
3. 真正的0-100%亮度调节, 4096级灰度, 调节灯光柔和稳定细腻, 色温控制精准
4. 两通道各8A电流输出, 可以满足负荷工作, 功率不够时可外接功率扩展器放大功率

色温度コントローラ

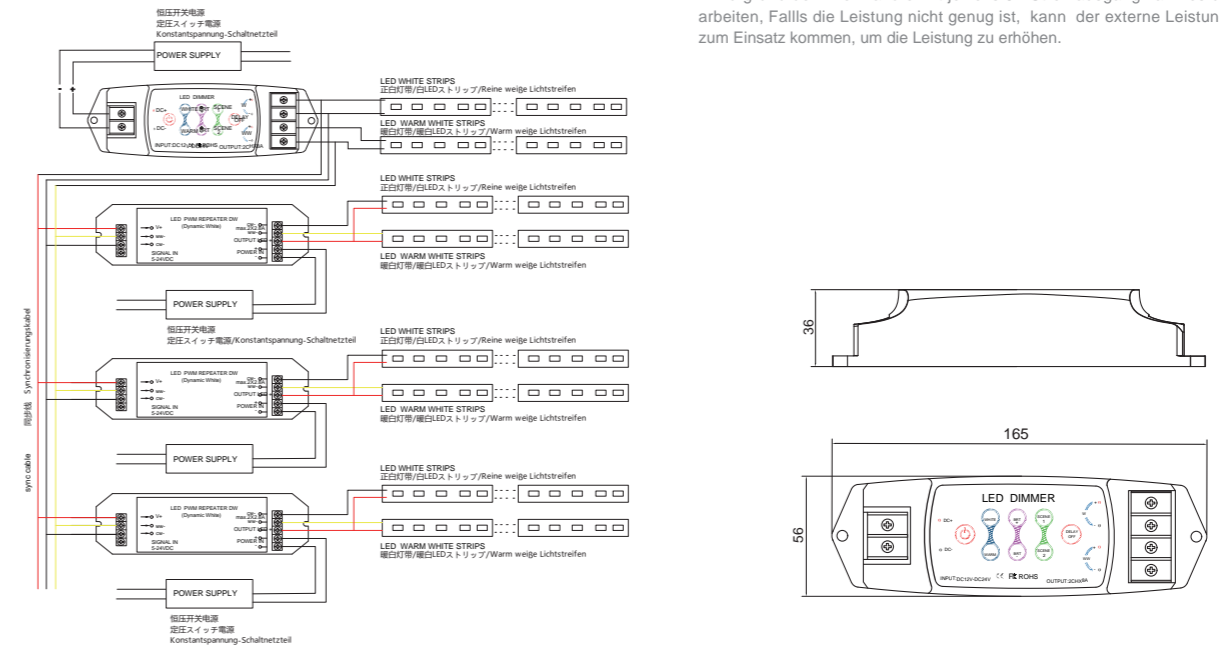
1. タッチ式機能ボタン、寿命は更に長い
2. DC5-24V 或いは DC12-24V の作業電圧内の LED ランプに自動的にシンクロする
3. ほんの 0-100% 輝度調整、4096 グレイレベル、柔らかい光、安定、色温度制御は正確
4. 両チャンネル各 8A の電流出力、負荷作業してもいい、電力が足りない時、ストレッチャーを外付ける

Farbtemperaturregler

1. Mit der berührungsempfindlichen Funktionstaste wird die Lebensdauer verlängert.
2. Automatische Anpassung der LED-Beleuchtungsarmaturen im Arbeitsspannungsbereich von DC5V-24V oder DC12V-24V.
3. Die echte 0 bis 100% Helligkeitseinstellung, Graustufen mit 4096 Stufen, die Anpassung des Lichts an weich, stabil und zarte Helligkeit, die präzise Kontrolle für die Farbtemperatur
4. Aufgrund der zwei Kanäle mit jeweils 8A Stromausgang kann es unter Volllast arbeiten, Falls die Leistung nicht genug ist, kann der externe Leistungsverstärker zum Einsatz kommen, um die Leistung zu erhöhen.

Applications

应用方案图/応用図/Anwendungsplan

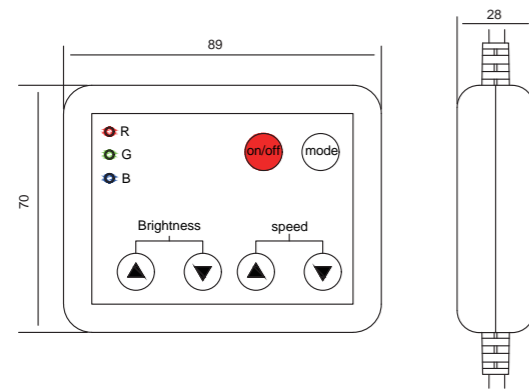


Item 型号 品番 Modell	Power supply 供电方式 电源 Netzteil	Signal 信号 信号 Signal	Stand-by current 待机电流 スタンバイ電流 Standby-strom	Operating temperature 工作温度 使用温度 Betriebs Temperatur	Product size 产品尺寸 製品サイズ Produkt gröÙe	Package size 包装尺寸 パッケージ寸法 Paketabmessungen	Cross weight 产品重量 製品重量 Produkt gewicht
LC-DALI-16V-0D096W(EL-CCT)	DALI bus power DALI总线取电 DALI/バスパワー DALI-Busstrom	DALI	<6mA@16V	-30°C-55°C	86x86x37mm	113x112x50mm	240g

Item 型号 品番 Modell	Input power 输入电源 入力電源 Eingangleistung	Max load current 最大负载电流 最大負荷電流 Maximaler Laststrom	Output power 输出最大功率 出力最大電力 Maximale Ausgangsleistung	Remote control distance 遥控距离 リモート距離 Abstand der Fernsteuerung	Grey level 灰度级别 グレイレベル Graustufen	Product size 产品尺寸 製品サイズ Produktgröße	Cross weight 产品重量 製品重量 Produktgewicht
LC-CON-CT-12-24V-192 ~384W	DC5-24V	8A/CHx2 8A/每通道x2 8A/チャンネルx2	80/192/384W	-	4096 levels/CHx2 4096級/路x2	165x56x36mm	170g
	DC12-24V	8A/pro Kanal x 2	192/384W	30m with block/60m without block 有障碍物30米/无障碍物60米 障害物がある場合30米/ 障害物がない場合60米 Hindernisse 30 Meter Ohne Hindernisse 60 Meter	4096 Stufe / Weg x 2	165x56x36mm	200g



LC-CON-RGB-5~24V-60~144W



44 Key IR LED Controller



The 44 key IR Controller uses an advanced micro control unit, it is used for controlling a variety of LED lamps. For instance flexible LED strips, glass curtain wall light and LED wall washer. Its advantages are convenient connection and simplicity to use. It can carry out jump change, gradual change, stroboflash and other changing effects.

44键红外控制器

红外控制器采用先进的微控制单元，用于控制 LED 光。例如：点光源，软灯条，洗墙灯，玻璃幕墙灯等等。同时它还具有很多优势：例如连接方便，使用简单等等，根据客户的实际需要，它可以进行跳变，渐变，频闪等其他功能的改变。

44キーIR LEDコントローラ

IRLED コントローラは先進的なマイクロ制御ユニットを使用して、LED 光をコントロールする。例えば：連続便利、使用簡単など、顧客の需要に応じて、ジャンプ変化、漸進的变化、ストロボなどほかの機能の変化を行う。

Infrarot-Controller mit 44 Tasten

Die moderne Mikro-Kontrolleinheit wird beim Infrarot-Controller zur Steuerung des LED - Lichts genutzt. Zum Beispiel, Punktlichtquelle, weiche Lichtleiste, Wandwaschleuchte, Glasvorhangwandleuchte, usw. Gleichzeitig gibt es auch viele Vorteile: zum Beispiel ist es benutzerfreundlich, bequem zu verbinden, und einfach zu bedienen, u.s.w. Je nach den tatsächlichen Bedürfnissen der Kunden kann es Änderungen wie Absprung, Farbverlauf, stroboskopischer Effekt und andere Funktionen durchführen.



LC-CON-RGB-5~24V-144W

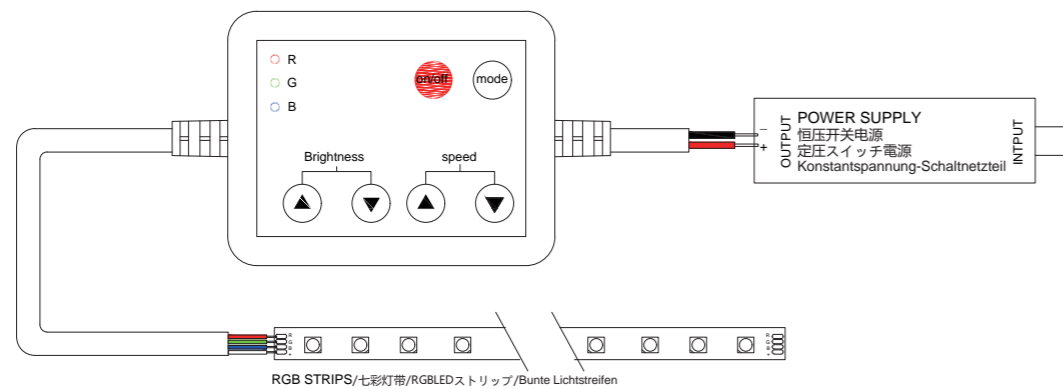


LC-CON-RGB-12~24V-72~144W

型号 品番 Modell	LC-CON-RGB-5~24V-144W	LC-CON-RGB-12~24V-72~144W	LC-CON-RGB-5~24V-144W
Supply voltage 供电电压 給電電圧 Versorgungsspannung	DC5V/12V/18V/24V	12V/24V	DC5V-24V
Output 輸出 出力 Output	3 channels 3通道 3チャンネル 3 drei Kanäle	3 channels 3通道 3チャンネル 3 drei Kanäle	1 channels 1通道 1チャンネル 1 drei Kanäle
Output current 输出电流 入力電流 Ausgangsstrom	<4A(each channel) <4A (每个通道) <4A (チャンネル) <4A (pro Kanal)	<2A(each channel) <2A (每个通道) <2A (チャンネル) <2A (pro Kanal)	<4A
External dimension 外观尺寸 外見サイズ Größe und dimension	89*70*28mm	61*35*22mm	3000mm
Output power 输出功率 出力電力 Ausgangsleistung	5V<60W;12V<144W;24V<288W	12V<72W;24V<144W	5V<20W;12V<48W;24V<96W
Connecting mode 连接方式 連続方式 Verbindungsweise	Common anode 共阳极 普通陽極 Gemeinsame Anode	Common anode 共阳极 普通陽極 Gemeinsame Anode	Common anode 共阳极 普通陽極 Gemeinsame Anode
Static power consumption 静态功耗 静態電力消耗 Statischer Stromverbrauch	<1W	<0.5W	<1W

Applications

应用方案图/応用図/Anwendungsplan





40 Key RGBW LED controller

The 40-key infrared controller uses an advanced micro control unit. It is used for controlling a variety of LED light sources. For instance flexible LED strip, LED wall washer, glass curtain wall LED. Its advantages are easy connection and simplicity to use. You can adjust brightness, static color choices and various dynamic changes through infrared remote control.

RGBW控制器

紅外控制器採用先進的微控制單元，用於控制LED光。例如：點光源，軟燈條，洗牆燈，玻璃幕牆燈等等。同時它還具有很多優勢：例如連接方便，使用簡單等等，同時通過紅外遙控器可以調節亮度，選擇靜態顏色以及實現各種動態變化。

RGBWコントローラ

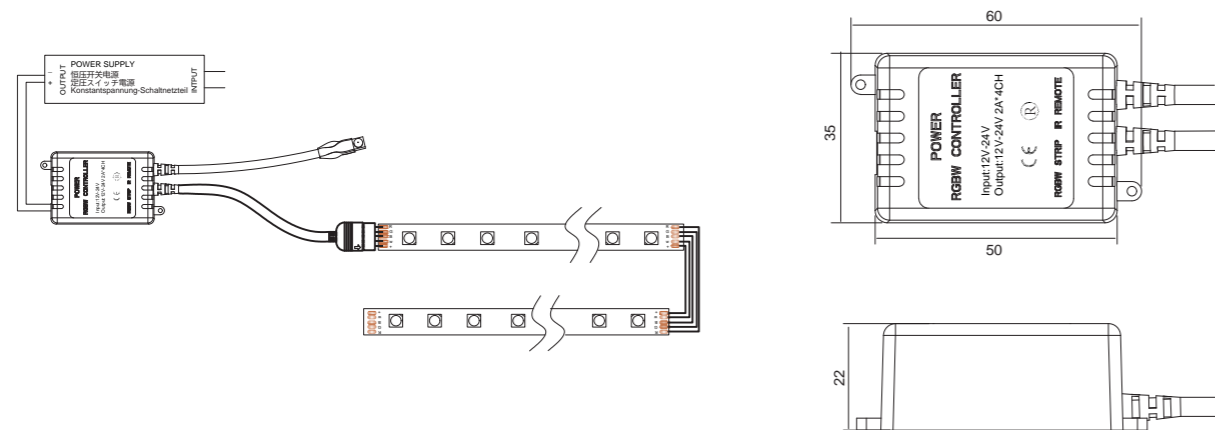
IRLEDコントローラは先進的なマイクロ制御ユニットを使用して、LED光をコントロールする。例えば：点光源、ソフトストリップ、壁ランプなど。それに、たくさんの強みもある。続便利、使用簡単などで輝度を調整して、静態の色を選択、各種な動態変化を実現する。

RGBW-Controller

Die moderne Mikro-Kontrolleinheit wird beim Infrarot-Controller zur Steuerung des LED-Lichts genutzt, zum Beispiel, Punktlichtquelle, weiche Lichtleiste, Wandwaschleuchte, Glasvorhangwandleuchte, usw. Gleichzeitig gibt es auch viele Vorteile: zum Beispiel ist es benutzerfreundlich, bequem zu verbinden, und einfach zu bedienen, u.s.w. Gleichzeitig kann die Infrarot-Fernbedienung die Helligkeit einstellen, die statische Farbe wählen und verschiedene dynamische Änderungen realisieren.

Applications

应用方案图/応用図/Anwendungsplan



Item 型号 品番 Modell	Supply voltage 供电电压 給電電圧 Versorgungsspannung	Output current 输出电流 入力電流 Ausgangsstrom	External dimension 外观尺寸 外見サイズ Größe und Dimension	Output power 输出功率 出力電力 Ausgangsleistung	Connecting mode 连接方式 連統方式 Verbindungsweise	Static power consumption 静态功耗 静態電力消耗 Statischer Stromverbrauch	Working temperature 工作温度 作業温度 Arbeitstemperatur
LC-CON-RGBW40-5-24V-40-192W	DC12-24V /DC5V	<2A	61*35*22mm	5V<40W, 12V<96W 24V<192W	Common anode 共阳极 普通陽極 Gemeinsame Anode	<1W	-20-60 C

Decoder

解码器/デコーダ/Decoder

DMX512 Data Decoder LC-DEC-DMX512-12-24V

The DMX512 Data Decoder adopted the advanced decoding technology to convert the international standard DMX512/1990 single into standard SPI / LPD6803 / LPD8806 / TM1809/ P9813 / TLS3001 / WS2801 signals, each decoder has 96/510 DMX output channels, and the output channels can be expanded by adding decoders, therefore, most of LED lights can be controlled by DMX512/1990 protocol via the signal conversion, then widely used pixel light, digital tube light, floodlight, pixel screen, dancing floor light ect.

DMX512 解码器

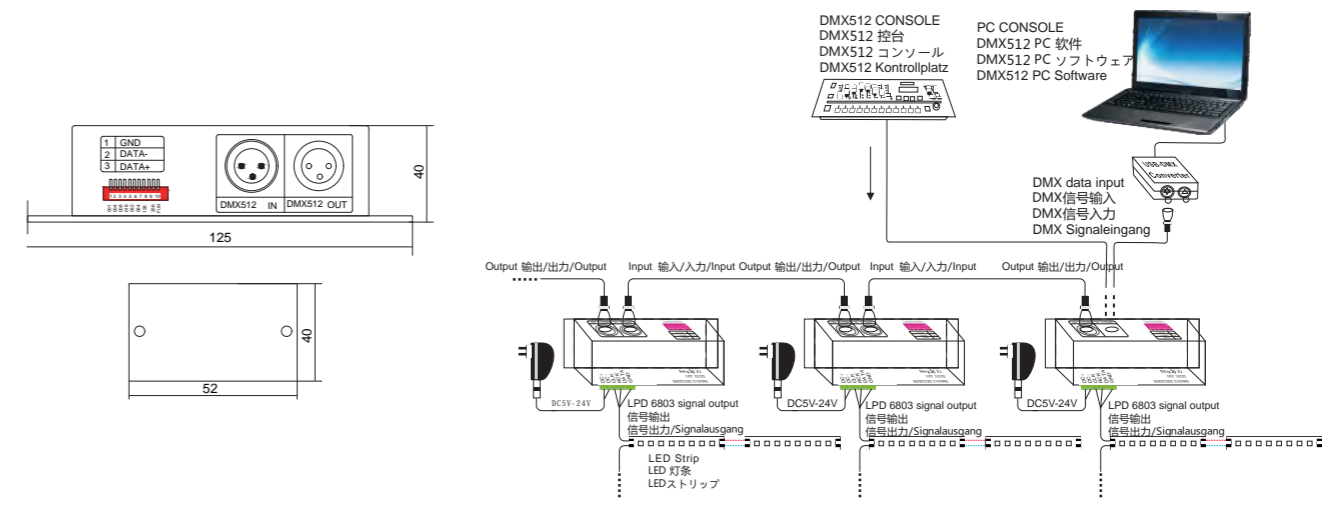
DMX512解码器採用先進的的解碼技術將國際標準DMX512/1990信號轉換為標準的SPI(TTL) / LPD6803 / LPD8806 / TM1809 / P9813 / TLS3001 / WS2801 信號，每個解碼器都有96/510 DMX 輸出通道，輸出通道可以通過增加解碼器來擴展，因此DMX 512 / 1990信號轉換協議能控制大部分LED 燈，並廣泛應用於：像素燈，數碼燈管，泛光燈，像素屏幕，舞蹈地板燈等。

DMX512 デコーダ

DMX512デコーダは先進的なデコード技術を採用して、国際標準のDMX512/1990信号を標準的なSPI (TTL)/LPD6803/LPD8806/TM1809/P9813/TLS3001/WS2801信号に轉換する。各デコーダには96/510 DMX出力チャンネルがあり、出力チャンネルはデコーダを増えることで拡張できる。そのため、DMX512/1990信号轉換は大部のLEDライトを制御できる。広く画素ランプ、デジタルランプ、投光ランプ、画面スクリーン、ダンスフロアなどに応用される。

DMX512 Decoder

Mit moderner Entschlüsselungstechnologie kann DMX512 Decoder das internationalen standardisierten DMX512/1990 Signal in die standardisierten SPI (TTL) / LPD6803 / LPD8806 / TM1809 P9813 / TLS3001 / WS2801 Signale umwandeln, jeder Decoder hat 96/510 DMX-Ausgabekanal, durch das Hinzufügen des Decoders kann der Ausgabekanal verlängert werden, deshalb kann die Vereinbarung für 512/1990 DMX-Signal-Konvertierung die meisten LED-Leuchten steuern und findet breite Anwendung in: Pixel-Module, digitale Lampe, Flutlicht, Pixel-Bildschirm, Lampe für Tanzboden u.s.w..



Item 型号/品番/Modell	SPI	6803	8806	1809	9813	3001	2801
Input voltage 电源输入/電源入力/Netzeingang	DC5V-DC24V						
Input signal 信号输入/信号入力/Signaleingang	DMX512/1990						
Output signal 信号输出/信号出力/Signal Ausgang	SPI	LPD6803	LPD8806	TM1809	P9813	TLS3001	WS2801
Decode channel 占用DMX通道 DMXチャンネルを占める/Besetzung des DMX-Kanals	96	512	512	512	512	512	512
Control LED Qty 控制全彩点数/LED数量をコントロールする Die Kontrolle über die vielfarbige Punkte	32	170	170	170	170	170	170
Control chip model 控制芯片型号/LEDチップ品番をコントロールする Modell des Steuerchips	74HC595 MB5026 DM134 DM135 ZQ9712	LPD6803 LPD1101 D705 UCS6909 UCS6912	LPD8803 LPD8806 LPD8809 LPD8812	TM1803 TM1804 TM1809 TM1812 UCS1903 UCS1909 UCS1912 UCS2903 WS2811	P9813	TLS3001 TLS3002	WS2801 WS2803
DMX socket DMX插座/DMXコンセント DMX Steckdose	Standard XLR-3 標準XLR-3 標準XLR-R3						

Decoder 解码器/デコーダ/Decoder



LC-DEC-DMX512-5-24V

3-Channel/ 4-Channel constant-voltage DMX512 decoder

This decoder is designed for constant voltage LED lighting. With usage of advanced microcomputer control technology, it converts the international widely used DMX512 / 1990 standard digital control signal into PWM control signal. 1-3 or 1-4-channel output, can achieve 4096 gray level control, various signal input interfaces, more user-friendly.

三通道/四通道恒压型DMX512解码器

该款解码器专为恒压LED灯具开发,采用先进的微电脑控制技术,把国际上广泛采用的DMX512/1990标准数码控制信号转换成PWM控制信号。可选择1-3/1-4路输出通道,并可实现4096级的灰度控制级别,丰富的信号输入接口,更方便用户使用。

三チャンネル/四チャンネル定圧型DMX512デコーダ

このデコーダは先進的なマイコン制御技術を制御して、定圧LEDランプを専門的に研究開発した。国際的に幅広いを採用したDMX512/1990標準デジタル制御信号をPWM制御信号に変換する。1-3/1-4出力チャンネルを選択できる。そして、4096級の白黒階調制御レベル、豊富な信号入力ポートがある。より便利である。

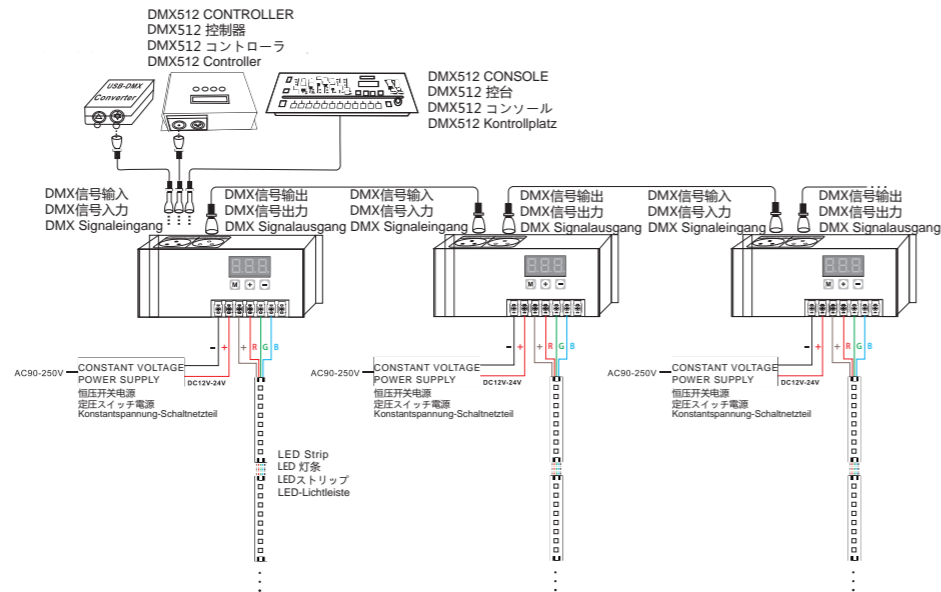
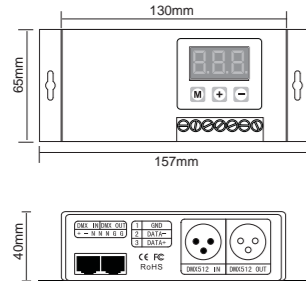
Dreikanal / Vierkanal-Konstantspannung DMX512 Decoder

Dieser Decoder ist speziell für Konstantspannung-LED-Beleuchtungsarmaturen entwickelt und wendet fortschrittliche Mikrocomputer-Steuerungstechnik an, um DMX512 / 1990 standardisierte digitale Steuersignale, die in der Welt weit verbreitet sind, in PWM-Steuersignale umzuwandeln. Der 1-3 / 1-4 Ausgangskanal können gewählt werden und sind 4096 der Graustufe, vielfältige Signaleingangsschnittstelle dabei realisierbar, auch benutzerfreundlich.



LC-DEC-DMX512-12-24V

Item 型号/品番/Modell	LC-DEC-DMX512-5-24V	LC-DEC-DMX512-12-24V
Input voltage 输入电压/入力電圧/Eingangsspannung	DC5-24V	DC12-24V
Max load current 最大负载电流/最大负荷电流/Maximaler Laststrom	6Ax3CH	RGB-4Ax3CH W:12Ax1CH
Output power 输出最大功率/出力最大電力/ Maximale Ausgangsleistung	72Wx3CH(12V) 144Wx3CH(24V)	RGB-48Wx3CH W:144W (12V) RGB-96Wx3CH W:288W (24V)
Grey level 灰度级别/グレイレベル/Graustufen	4096 levelsx3 4096级x3/4096レベルx3/4096 Stufex3	4096 levelsx4 4096级x4/4096レベルx4/4096 Stufex3
Input signal 信号输入/信号入力/Signaleingang	DMX512/1990	DMX512/1990
Output signal 信号输出/信号出力/Signalausgang	3 channels constant voltage PWM 3通道恒压PWM/3チャンネル恒压PWM/ 3-Kanal-Konstantspannung PWM	4 channels constant voltage PWM 4通道恒压PWM/4チャンネル恒压PWM/ 4-Kanal-Konstantspannung PWM
DMX512 socket DMX512插座类型/DMX512コンセントタイプ DMX512 Arten der Steckdose	Standard XLR-3R 标准XLR-3R/卡农插标准XLR-3R/Standard XLR-3R Cannon-Stecker	Standard XLR-3R 标准XLR-3R/卡农插标准XLR-3R/Standard XLR-3R Cannon-Stecker
Product size 产品尺寸/製品サイズ/Produktgröße	157x65x40mm	157x65x40mm
Cross weight 产品重量/製品重量/Produktgewicht	450g	450g



4-way constant voltage DMX512 decoder

The decoder with the standard RDM remote device management protocol, supports DMX512 signal bi-directional communication, achieves remote management of reading and writing DMX address(DMX master controller must recognize the RDM protocol). Realize 0-100% dimming or different lighting effect; workable with single color, bi-color, RGB and RGBW LED lamps.

4路恒压DMX512解码器

此款解码器加入标准的RDM远程设备管理协议,支持DMX512信号双向通讯,可以实现远程读取/写入DMX地址等管理功能(DMX主控需支持RDM协议)。实现0-100%调光或各种变化效果;可控制单色、双色、RGB、RGBW的LED灯具。

4ウェイ定電圧DMX512デコーダー

このデコーダーは、標準のRDMリモートデバイス管理プロトコルに参加し、DMX512信号の双方向通信をサポートし、リモートの読み取り/書き込みDMXアドレスおよびその他の管理機能を実現できます(DMXメインコントロールはRDMプロトコルをサポートする必要があります)。0~100%の調光またはさまざまな変化する効果を実現し、単色、二色、RGB、RGBW LEDランプを制御できます。

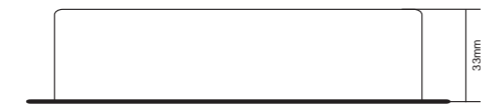
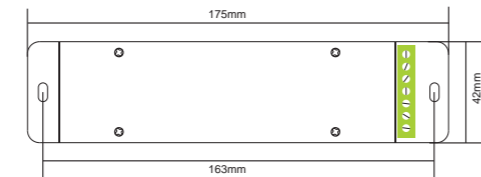
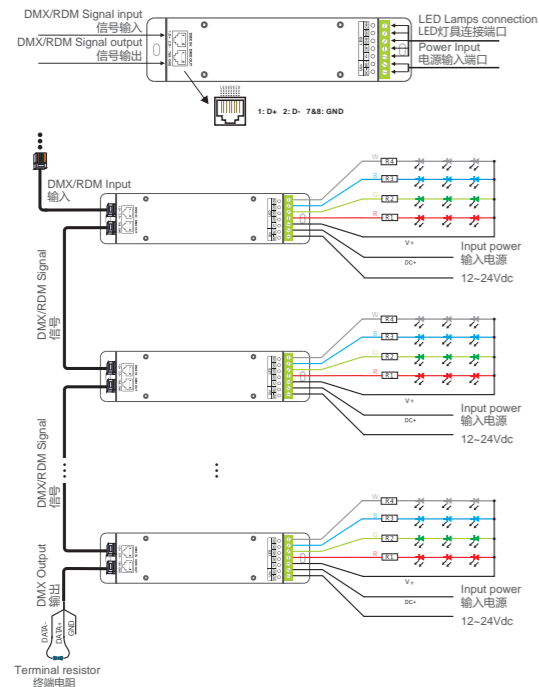
4-Wege-DMX512-Decoder mit konstanter spannung

Dieser Decoder tritt dem Standard-RDM-Remote-Geräteverwaltungsprotokoll bei, unterstützt die bidirektionale Kommunikation von DMX512-Signalen und kann Remote-Lese- / Schreib-DMX-Adressen und andere Verwaltungsfunktionen realisieren (die DMX-Hauptsteuerung muss das RDM-Protokoll unterstützen). Realisieren Sie 0-100% Dimmen oder verschiedene sich ändernde Effekte und steuern Sie monochromatische, zweifarbige, RGB- und RGBW-LED-Lampen.



Applications

应用方案图/应用图/Anwendungsplan



- * If the recoil effect occurs because of longer signal line or bad line quality, please try to connect 0.25W 90-120Ω terminal resistor at the end of each line.
超过32台DMX解码器连接需加信号放大器,信号放大不能连续超过5次。
- * An amplifier is needed when more than 32 decoders are connected, signal amplification should not be more than 5 times continuously.
当信号线较长或者线材质量等原因造成信号反冲效应影响使用,可以试试在每路信号线末端连接0.25W 90-120Ω终端电阻去解决。

Item 型号 品番 Modell	Input voltage 输入电压 入力電圧 Eingangsspannung	Load current 负载电流 負荷電流 Strom laden	Output power 输出功率 出力電力 Ausgangsleistung	DMX512 socket DMX512插座 DMX512ソケット DMX512-Buchse	Working temperature 工作温度 作業温度 Arbeitstemperatur	Product size 产品尺寸 製品サイズ Produktgröße	Weight 重量 重量 Gewicht
LC-DMX512-12-24V-480W	12-24Vdc	5Ax4路 Max20A	(0-60W-120W)x4路 Max. 480W	RJ45	-30℃-65℃	175x42x33mm	310g



8-way constant voltage DMX512 decoder

The decoder with the standard RDM remote device management protocol, supports DMX512 signal bi-directional communication, achieves remote management of reading and writing DMX address(DMX master controller must recognize the RDM protocol). Realize 0-100% dimming or different lighting effect; workable with single color, bi-color, RGB and RGBW LED lamps.

8路恒压DMX512解码器

此款解码器加入标准的RDM远程设备管理协议,支持DMX512信号双向通讯,可以实现远程读取/写入DMX地址等管理功能(DMX主控需支持RDM协议)。实现0-100%调光或各种变化效果;可控制单色、双色、RGB、RGBW的LED灯具。

8ウェイ定電圧DMX512デコーダー

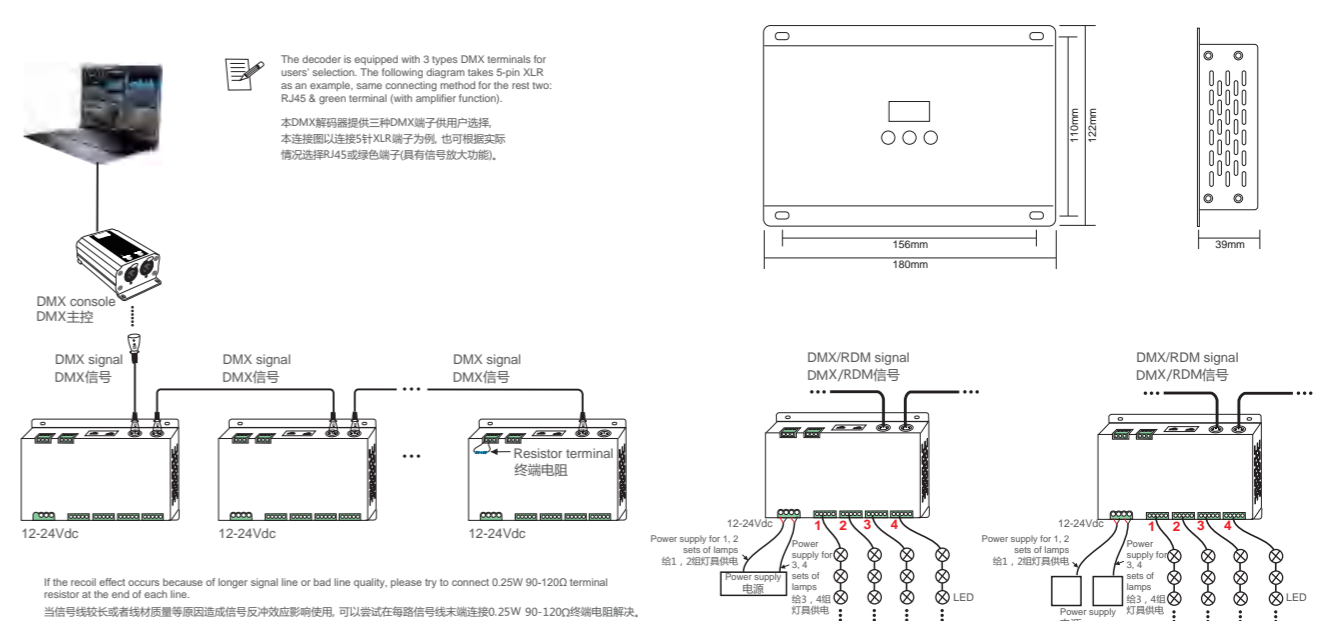
このデコーダーは、標準のRDMリモートデバイス管理プロトコルに参加し、DMX512信号の双方向通信をサポートし、リモートの読み取り/書き込みDMXアドレスおよびその他の管理機能を実現できます(DMXメインコントロールはRDMプロトコルをサポートする必要があります)。0~100%の調光またはさまざまな変化する効果を実現し、単色、二色、RGB、RGBW LEDランプを制御できます。

8-Wege-DMX512-Decoder mit konstanter spannung

Dieser Decoder tritt dem Standard-RDM-Remote-Geräteverwaltungsprotokoll bei, unterstützt die bidirektionale Kommunikation von DMX512-Signalen und kann Remote-Lese- / Schreib-DMX-Adressen und andere Verwaltungsfunktionen realisieren (die DMX-Hauptsteuerung muss das RDM-Protokoll unterstützen). Realisieren Sie 0-100% Dimmen oder verschiedene sich ändernde Effekte und steuern Sie monochromatische, zweifarbige, RGB- und RGBW-LED-Lampen.

Applications

应用方案图/应用图/Anwendungsplan



- If the recoil effect occurs because of longer signal line or bad line quality, please try to connect 0.25W 90-120Ω terminal resistor at the end of each line.
当信号线较长或者线材质量等原因造成信号反冲效应影响使用,可以试试在每路信号线末端连接0.25W 90-120Ω终端电阻解决。

Item 型号 品番 Modell	Input voltage 输入电压 入力電圧 Eingangsspannung	Load current 负载电流 負荷電流 Strom laden	Output power 输出功率 出力電力 Ausgangsleistung	DMX512 socket DMX512插座 DMX512ソケット DMX512-Buchse	Working temperature 工作温度 作業温度 Arbeitstemperatur	Product size 产品尺寸 製品サイズ Produktgröße	Weight 重量 重量 Gewicht
LC-DMX512-12-24V-576-1152W	12-24Vdc	3Ax16路 Max.48A	(0-36W-72W)x16路 Max. 1152W	5-pin XLR, RJ45, green terminal 5针XLR, RJ45, 绿色端子	Dimming/color temperature/ RGB/RGBW 调光/色温/RGB/RGBW	180x122x39mm	730g

Signal Converter 信号转换器/信号变换器/Signalkommutator

DMX512 signal converter

This DMX512 signal converter uses advanced microcomputer control technology, and converts the international widely used DMX512 / 1990 standard digital control signal into 5V PWM control signal. 1-4-channel output, each channel can achieve 5V PWM signal control.

DMX512信号转换器

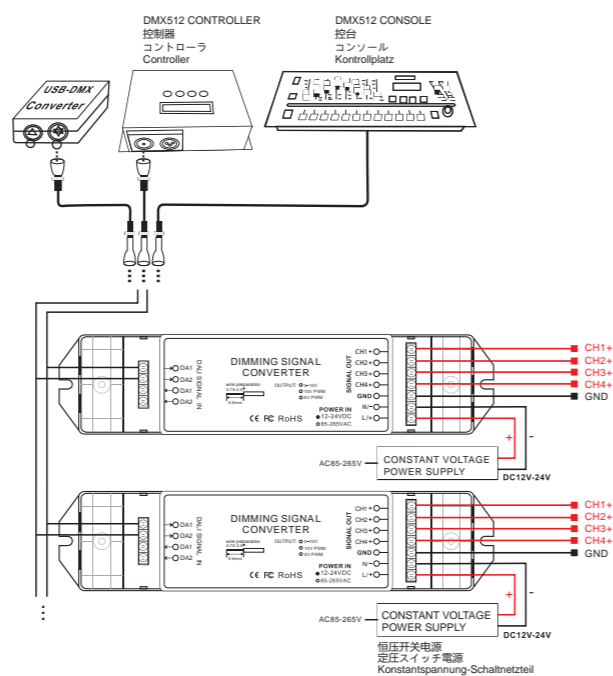
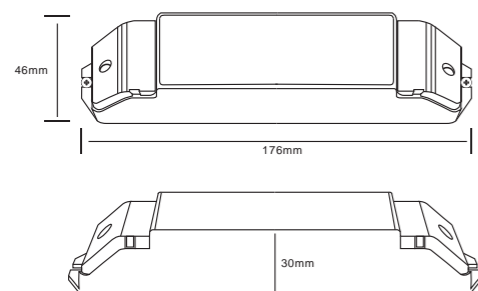
欢迎使用 DMX512 信号转换器，采用先进的微电脑控制技术，把国际上广泛采用的 DMX512/1990 标准数码控制信号转换成 5V PWM 控制信号。可选择 1-4 路输出通道，每通道可实现 5V PWM 信号控制。

DMX512デコーダ

DMX512 デコーダの使用を勧める。先進的なマイクロコンピュータ制御技術を採用する。国際的に幅広いを採用した DMX512 / 1990 標準デジタル制御信号を 5V PWM 制御信号に変換する。1-4 出力チャンネルを選択できる。各チャンネルは 5V PWM 信号で制御する。

DMX512 Signalkommutator

Wir freuen sich darüber, Sie DMX512 Signalkommutator anzuwenden, die fortschrittliche Mikrocomputer-Steuerungstechnik kommt in diesen kommutator zum Einsatz, um DMX512 / 1990 standardisierte digitale Steuersignale, die in der Welt weit verbreitet sind, in PWM-Steuersignale umzuwandeln. Der 1-4 Weg Kanal kann gewählt werden, jeder Kanal kann 5V PWM-Signalsteuerung erreichen.



Item 型号/品番/Modell	LC-DSC-PWM5V-12-24V	LC-DSC-PWM5V-12-24V-48-96W
Input voltage 输入电压/入力電圧/Eingangsspannung	DC12V-DC24V	DC12V-DC24V
Input signal 信号输入/信号入力/Signaleingang	DMX512/1990	DALI signal DALI信号
Output signal 信号输出/信号出力/Signal Ausgang	5V PWMx4CH	5V PWMx4CH
Product size 产品尺寸/製品サイズ/Produktgröße	176x46x30mm	176x46x30mm
Cross weight 产品重量/製品重量/Produktgewicht	145g	145g

Expander

扩展器 / エクスパンダ / Dehner

LED Power Expander LC-LPR-12-24V-120-240W

This power expander is used with LED controllers controlled by PWM. It amplifies the power of the LED controller. In theory there is no limit to the number of expanders that can be connected.

For each expander added to the dimmer, you can connect one to three times more LED lamps.

There are constant voltage and constant current models. Connecting these together will simplify the control of different voltages and of high and low power LED lamps.

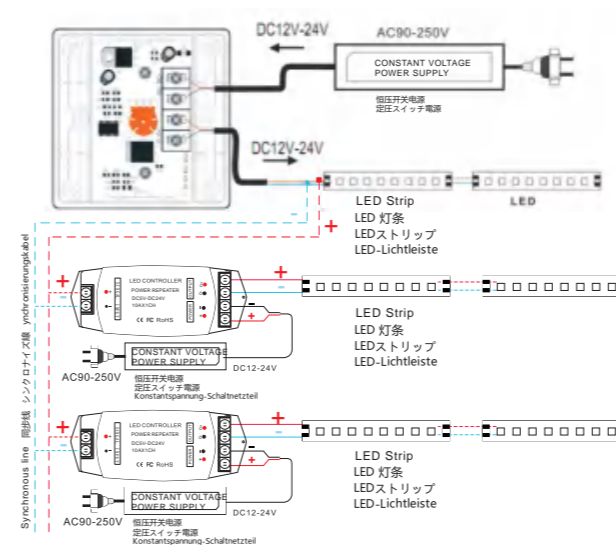
Whether you use our products or other companies' products, as long as the LEDs are controlled by PWM signal and the voltage is appropriate, you can use this series of power expanders.

功率扩展器

LED功率扩展器适用于PWM控制的LED控制器，调光器的功率放大，每增加一个扩展器就可以多连接一倍至三倍的LED灯数量，理论上可以连接无限个功率扩展器。功率扩展器有恒压和恒流的型号，可以混合连接，方便不同电压、大功率和小功率的LED灯具统一控制。不论是我公司产品或者其他公司的产品，只要是PWM控制，电压合适，都可以使用此系列功率扩展器。

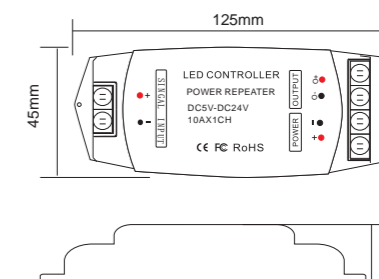
エキスパンダ

LED エクスパンダはPWM制御のコントローラに適用する。調光器の電力を大きくさせる。エキスパンダ一個増えると、1倍と3倍のストリップ数量が増加する。理論的には無限のエキスパンダを連続できる。電力エキスパンダには定格電圧と定格電流二つのタイプがある。混合連続してもいい。違った電圧、大きい電力と小さい電力のLEDランプの制御に便利である。弊社の製品とも、ほかの会社の製品とも、PWM制御タイプなら、適切な電圧、このエキスパンダが使われる。



Leistungsdehner

Der LED-Leistungsdehner ist geeignet für den LED-Controller, der von PWM gesteuert wird. Die Leistung des Dimmers wird verstärkt, durch das Hinzufügen eines zusätzlichen Dehners kann es mit verdoppelten bis verdreifachten LED-Leuchten verbunden werden. Theoretisch können unzählbare Leistungsdehner verbunden werden. Der Leistungsdehner hat das Modell von Konstantspannung und Konstantstrom, die gemischt verbunden werden können, damit die LED-Lampen mit unterschiedlicher Spannung, hoher Leistung und kleiner Leistung einheitlich zu steuern sind. Diese Serie des Leistungsdehner ist nicht nur für unsere Produkte geeignet, sondern auch die Produkte der anderen Firma, die von PWM gesteuert wird und anpassende Spannung haben.



Item 型号 品番 Modell	Input power 输入电源 入力電源 Eingangsspannung	Max load current 最大负载电流 最大負荷電流 Maximaler laststrom	Output signal 输出信号 出力信号 Ausgangssignal	Maximum power output 输出最大功率 出力最大電力 Maximale ausgangsleistung	Product size 产品尺寸 製品サイズ Produktgröße	Package size 包装尺寸 包装サイズ Größe der verpackung	Cross weight 产品重量 製品重量 Produktgewicht
LC-LPR-12-24V-120-240W	DC12-24V	10A/channelx1 10A/路x1 10A/チャンネルx1 10A/Weg x 1	Constant voltage PWM 恒压PWM Konstantspannung PWM	120W(12V) 240W(24V)	125*45*36mm	131*49*49mm	100g

Power Expander 功率型扩展器/電力エキスパンダ/Leistungsdehner

Feature Function LC-LPR-PWM-5-24V-120-580W

1. Three-channel RGB output, 5A/CH, total of 15A (8A optional)
2. Receives PWM control signal
3. In theory, infinite number of expanders can be connected
4. The distance between controller and expander can be up to 500 meters
5. 3000 volt optic-electrical isolation function

功能特点

1. 三通道RGB 输出, 5A/CH, 共15A (可选8A)
2. 接受PWM控制信号
3. 理论上可连接无限个功率放大器, 无限放大功率
4. 控制器和放大器之间距离可达500米
5. 3000伏光电隔离功能

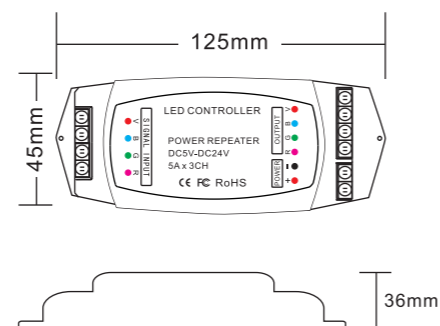
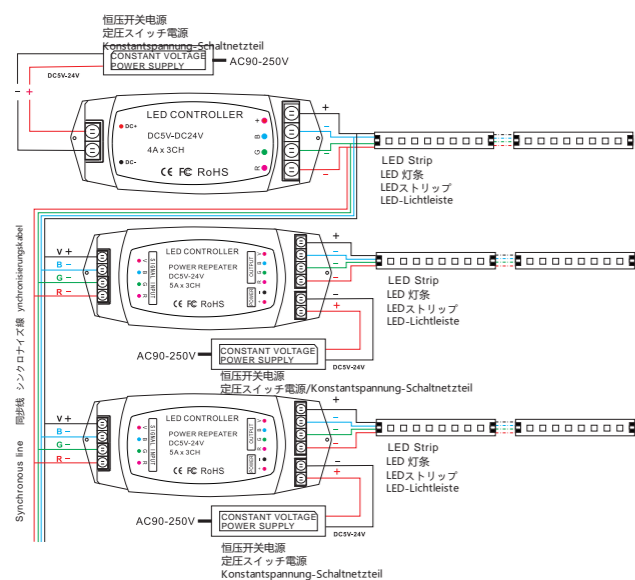
特徴

1. 三チャンネルrgb出力、5A/CH、総15A、8Aを選択する
2. PWMの制御信号を受ける
3. 理論的には無限のエキスパンダを連続できる
4. コントローラとエキスパンダの距離は500米
5. 3000V電気分離機能



Funktionelle Eigenschaften

1. Dreikanal-RGB-Output, 5A / CH, insgesamt 15A (8A steht zur Wahl)
2. PWM Steuerungssignal wird empfangen.
3. Theoretisch kann es mit unbegrenzten Leistungsverstärkern verbinden, um die Leistung unendlich zu verstärken.
4. Abstand zwischen Controller und Verstärker kann bis zu 500 Metern sein.
5. 3000 Volt optoelektronische Isolationsfunktion

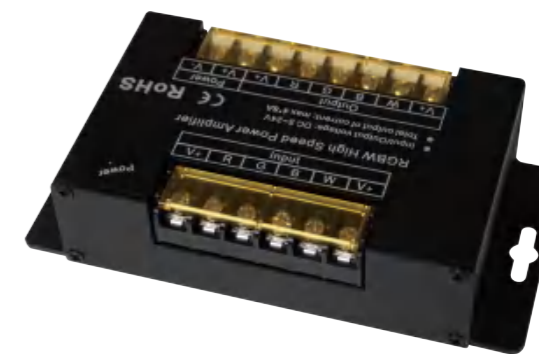


Item 型号 品番 Modell	Input power 入力電源 Eingangsleistung	Max load current 最大負載電流 最大負荷電流 Maximaler laststrom	Output signal 输出信号 出力信号 Ausgangssignal	Maximum power output 输出最大功率 出力最大電力 Maximale ausgangsleistung	Product size 产品尺寸 製品サイズ Produktgröße	Package size 包装尺寸 包装サイズ Größe der verpackung	Cross weight 产品重量 製品重量 Produktgewicht
LC-LPR-PWM-5-24V-120-580W	8A DC5-24V	8A/channelx3 8A/路x3 8A/チャンネルx3	Constant voltage PWM 恒压PWM	120W(5V) 288W(12V) 580W(24V)	165*56*36mm	170*60*40mm	150g

RGBW Expander RGBW扩展器/RGBWエキスパンダ/RGBW Dehner

High Speed and High Current Power Amplifier

This high speed and high current power amplifier is suitable for PWM controlled LED controllers, it amplifies the power of the LED controller. Each connected amplifier allows one to three times the number of LEDs, also suitable for cascades. In theory there is no limit to the number of expanders that can be connected. There are constant voltage and constant current models. Connecting these together will simplify the control of different voltages and of high and low power LED lamps. Whether you use our products or other companies' products, as long as the LEDs are controlled by PWM signal and the voltage is appropriate, you can use this series of power amplifier. Using high speed light lotus root design, this amplifier ensures many sets of cascade keep track with the main controller.



高速大电流功率扩展器 LC-LPR-RGBW-5-24V-160-768W

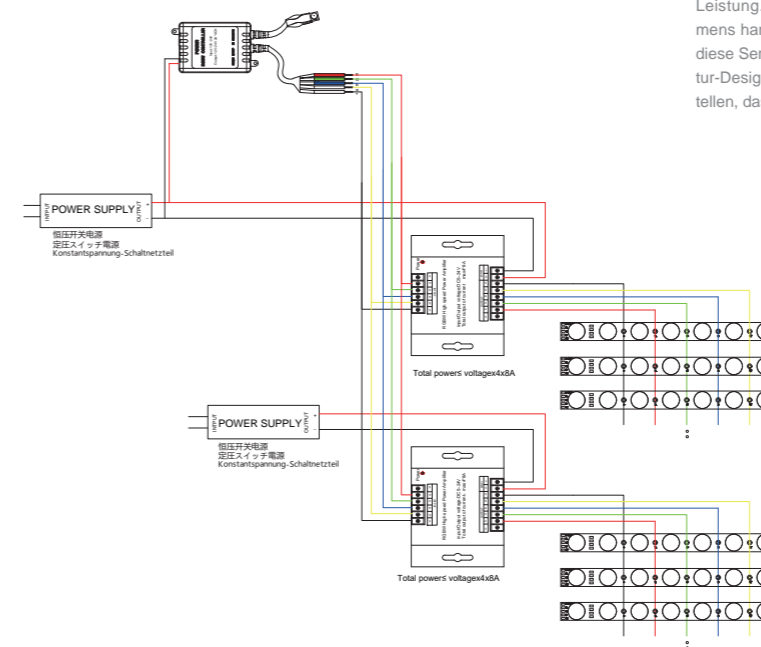
高速大电流功率扩展器, 适用于 PWM 控制的 LED 控制器, 能将 LED 控制器的功率放大, 每增加一个扩展器就可以多连接一倍至三倍的 LED 灯数量, 并且可以级联, 理论上可以连接无限个功率扩展器。方便不同电压、大功率和小功率的 LED 灯具统一控制。不论是我公司产品或者其他公司的产品, 只要是 PWM 控制, 电压合适, 都可以使用此系列功率扩展器。使用高速光藕设计, 可以达到极低的延时时间, 以保证多台级联时与主机保持同步。

高速大电流電力エキスパンダ

LED エクスパンダは PWM 制御のコントローラに適用する。調光器の電力を大きくさせる。エキスパンダ一個増えると、1 倍と 3 倍のストリップ数量が増加する。理論的には無限のエキスパンダを連続できる。違った電圧、大きい電力と小さい電力の LED ランプの制御に便利である。弊社の製品とも、ほかの会社の製品とも、PWM 制御タイプなら、適切な電圧、このエキスパンダを使われる。

Hochgeschwindigkeits- und Hochstrom- Leistungsdehner

Hochgeschwindigkeits- und Hochstrom- Leistungsdehner, geeignet für PWM-gesteuerte LED-Controller, können die Leistung des LED-Controllers verstärken und die Anzahl der LED-Leuchten, die für jeden zusätzlichen Expander verdoppelt oder verdreifacht werden können, kaskadiert werden Eine unbegrenzte Anzahl von Power Expander kann angeschlossen werden. Es ist bequem für die einheitliche Steuerung von LED-Lampen mit unterschiedlicher Spannung, hoher Leistung und niedriger Leistung. Ob es sich um unser Produkt oder die Produkte eines anderen Unternehmens handelt, solange die PWM-Steuerung die richtige Spannung bietet, können Sie diese Serie von Leistungserweiterern verwenden. Mit dem Hochgeschwindigkeits-Aperture-Design können extrem niedrige Verzögerungszeiten erreicht werden, um sicherzustellen, dass mehrere Kaskaden die Synchronisation mit dem Host aufrechterhalten.



Item 型号 品番 Modell	Input power 入力電源 Eingangsleistung	Output current 输出电流 入力電流 Ausgangsstrom	Output signal 输出信号 出力信号 Ausgangssignal	Maximum power output 输出最大功率 出力最大電力 Maximale ausgangsleistung	Product size 产品尺寸 製品サイズ Produktgröße	Connect mode 接线方式 接続方式 Anschlussart	Cross weight 产品重量 製品重量 Produktgewicht
LC-LPR-RGBW-5-24V-160-768W	DC5-24V	<32A	PWM	160W(5V) 768W(24V)	147*70*34mm	Common anode 共阳极 普通陽極 Gemeinsame anode	310g

Dimmer

调光器 / 調光器 / Dimmer

LED Single Color Dimmer LC-DIM-12-24V-96-192W

RF dimmer is a controller that can adjust brightness infinitely, its control mode is wireless control, you could adjust light to the appropriate lighting brightness in accordance with your actual need.

LED单色调光器

射频调光器是一个可以无限调整亮度的控制器，其控制模式无线控制，您可以根据实际需要调整到适当的照明亮度。

LED单色调光器

RF調光器は無限輝度調整したコントローラである。実際の需要に応じて、適当な輝度に調整できる。

Einfarbiger LED-Dimmer

Der Radiofrequenz-Dimmer ist ein controller, mit dem die Helligkeit unbegrenzt einzustellen ist. Durch eine drahtlose Steuerung können sie die Helligkeit der Beleuchtung den tatsächlichen Bedürfnissen anpassen.



LED Dimmer LED调光器/LED調光器/LED Dimmer

LED Dimmer(Line-Type) LC-DIM-5-24V-48W

Dimmer is a controller that it can adjust brightness, its control mode is a knob-operated control, you could adjust light to the appropriate lighting brightness in accordance with your actual need.

LED 调光器 (带线)

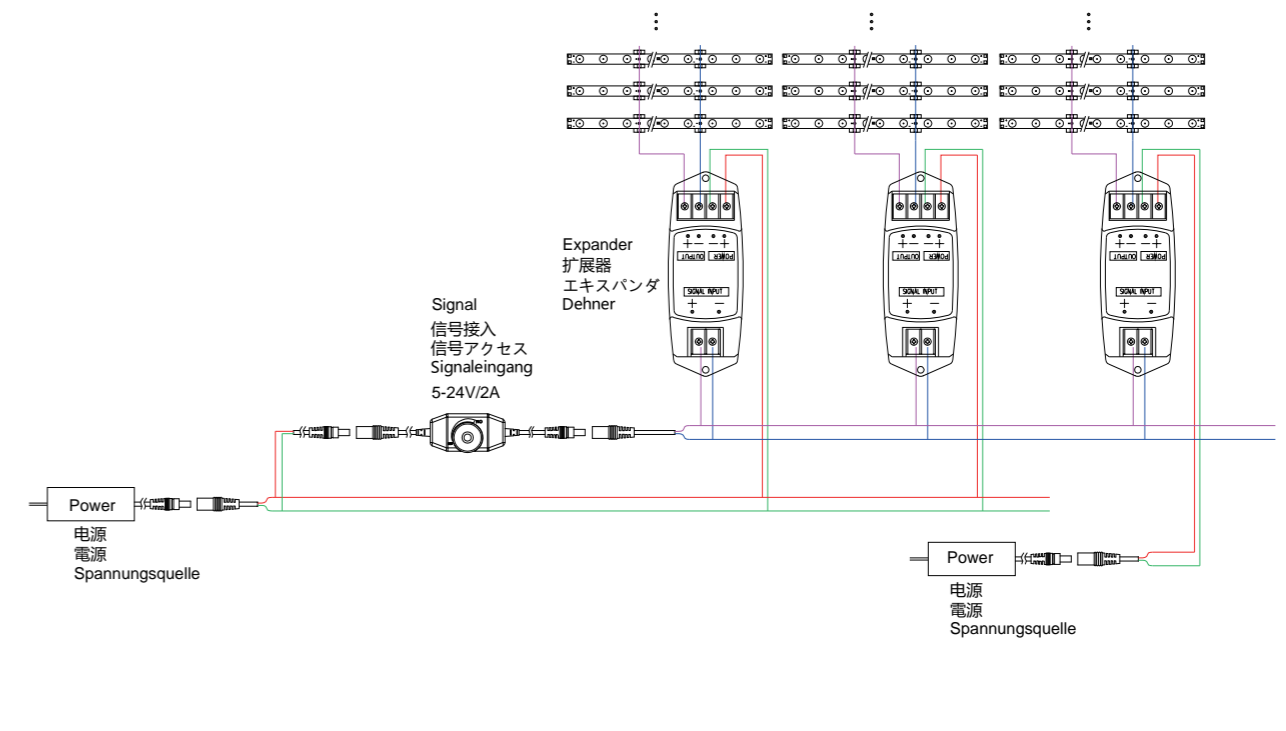
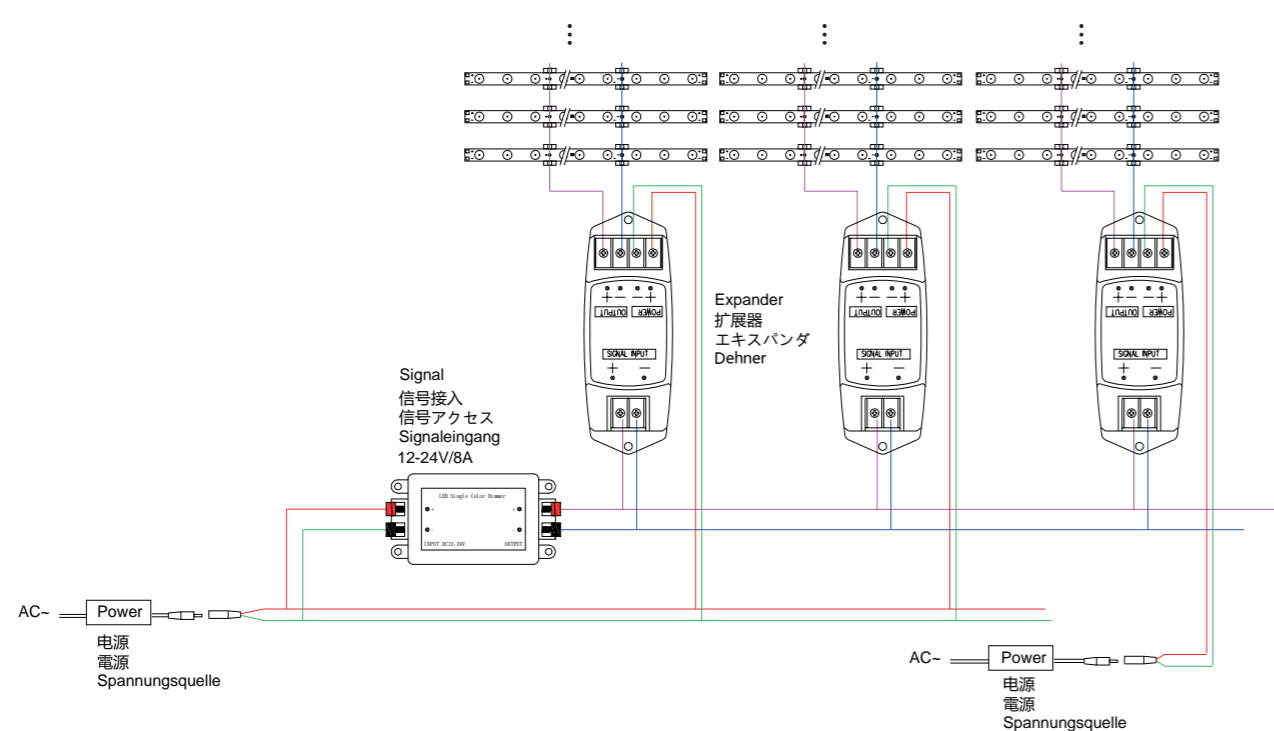
调光器是一种控制器，它可以调整亮度，其控制模式是一个旋钮操作的控件，您可以根据您的实际需要调整适当的照明亮度。

LED調光器（線付き）

調光器はコントローラで、輝度を調整できる。コントロールモードは引き手で操作する。実際の需要に応じて、適当な輝度に調整できる。

LED-Dimmer (mit der Leitung)

Der Dimmer ist ein Controller, der die Helligkeit einstellen kann. Durch die Knopfbedienug können Sie die Helligkeit entsprechend Ihren tatsächlichen Bedürfnissen einstellen.



Item 型号 品番 Modell	Input power 输入电源 入力電源 Eingangleistung	Channel 通道 チャンネル Kanal	Rated load current 额定电流 定格電流 Nennstrom	Maximum power output 输出最大功率 出力最大電力 Maximale ausgangsleistung	Product size 产品尺寸 製品サイズ Produktgröße	Package size 包装尺寸 包装サイズ Größe der verpackung	Cross weight 产品重量 製品重量 Produktgewicht
LC-DIM-12-24V-96-192W	DC12-24V	1	<8A	12V < 96W 24V < 192W	110*56*34mm	140*70*52mm	108g

Item 型号 品番 Modell	Input power 输入电源 入力電源 Eingangleistung	Channel 通道 チャンネル Kanal	Rated load current 额定电流 定格電流 Nennstrom	Maximum power output 输出最大功率 出力最大電力 Maximale ausgangsleistung	Product size 产品尺寸 製品サイズ Produktgröße	Package size 包装尺寸 包装サイズ Größe der verpackung	Cross weight 产品重量 製品重量 Produktgewicht
LC-DIM-5-24V-48W	DC5-24V	1	<2A	48W	61*33*32mm	97*67*57mm	60g

LED Dimmer LED调光器/LED調光器/LED Dimmer

LED Dimmer LC-DIM-12-24V-96-192W

The knob monochrome light controller is a kind of controller which can realize stepless dimming. Using knob control mode, it is a dimmer which can achieve 0-100% non-polar dimming. Users can adjust the light to the appropriate brightness according to the actual needs. Used to control all kinds of lamps with LED as light source, such as: LED modules, LED strips, etc.



LED调光器

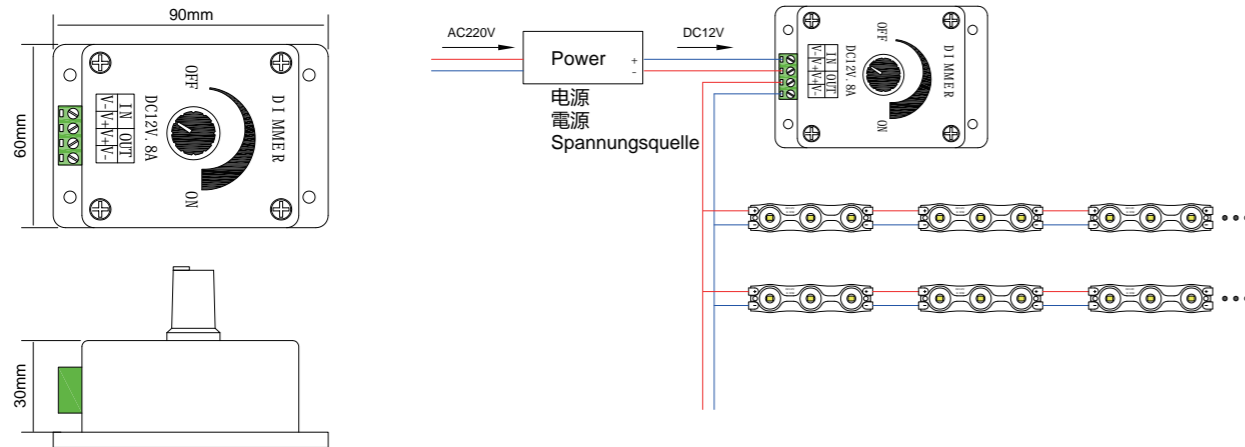
旋钮单色调光器是一种可实现无极调光的控制器。采用旋钮控制方式，是一种可实现0-100%无极调光的调光器，用户可根据实际需要，将灯光调至适当的亮度。用于控制各种以LED为光源的灯具，例如：LED模组、LED灯条等。

LED調光器

ノブモノクロ調光器は、無段階調光を実現するコントローラです。ノブ制御方式を採用して、0-100%の無段階調光を実現できる調光器であり、ユーザは実際の必要に応じて、照明を適切な明るさに調整することができます。LEDを光源とする各種の照明器具を制御するために用いられます。例えば、LEDモジュール、LEDランプバーなどです。

LED-Dimmer

Der Knopf - dimmer IST eine stufenlose dimmer - controller. MIT DEM Knopf realisiert werden kann, IST eine von 0 - 100% nichtpolare Licht dimmer kann der nutzer nach dem tatsächlichen bedarf angepasst werden, wird die helligkeit der beleuchtung. Für die Kontrolle der einzelnen lampen MIT Led - lichtquelle, zum beispiel: Led - modul, LED - bänder usw.).



Item 型号 品番 Modell	Voltage 供电电压 給電電圧 Spannung	Output 输出 出力 Output	Static power consumption 静态功耗 静電消費量 Statische verlustleistung	Output power 输出功率 出力電力 Leistung	Maximum load current 最大负载电流 最大負荷電流 Maximale laststrom	Working temperature 工作温度 作業温度 Arbeiten.	Cross weight 产品重量 製品重量 Produktgewicht
LC-DIM-12-24V-96-192W	12-24V	Single channel/ 单路 一チャンネル/ Single - Channel	<1W	12V ~ 96W 24V ~ 192W	8A	-20~60 C	64g

Dimming driver

调光电源 / 調光電源 / Dimmleistung

LED Intelligent Driver(constant voltage)

Dimming interface: DMX512/RDM - Push DIM.
Dimming range from 0-100%, LED start at 0.1% possible.
With soft-on and fade in function, visual more comfortable.
Supports RDM remote device management protocol.
0-100% flicker-free, High frequency exemption level.
High efficient driver: efficiency 93%, PF>0.98, THD<6%.
In line with the EU energy efficiency ERP directive, standby power consumption < 0.5W.
Innovative thermal management technology, intelligent power life protection.
Over-heat / Over voltage / Over load / Short circuit protection, recover automatically.
Fully-protected plastic housing with design of dismountable end cover.
Suitable for internal lights application for I / II / III.
Up to 50000-hour life time.



LED智能调光驱动器

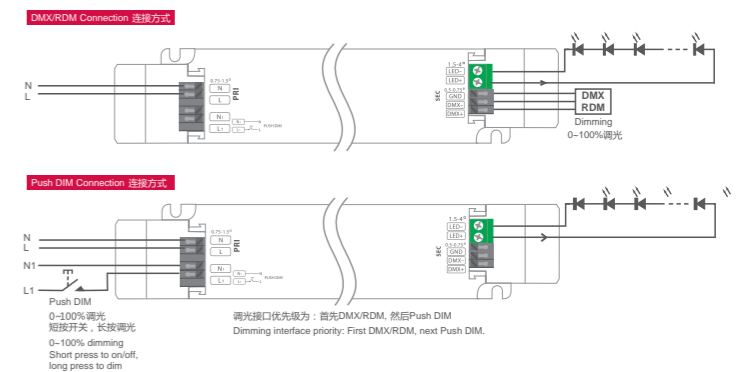
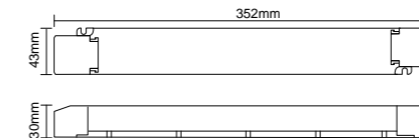
调光接口：DMX512/RDM、Push DIM
调光范围：0-100%，LED从0.1%开始调光
带软启动渐亮功能，让人眼视觉更舒适
支持RDM远程设备管理协议
0-100%全程无频闪，高频豁免考核级别
高效能电源：效率93%、PF>0.98、THD<6%
符合欧盟能效ERP指令，待机功耗<0.5W
创新的热管理技术，智能保护电源寿命
过温、过压、过载、短路保护，可自动恢复
全防护塑料外壳电源，可拆卸端盖设计
适合室内 I、II、III类灯具应用
高达50000小时的额定寿命

LED Intelligenter treiber

Dimmschnittstelle: DMX512 / RDM - DIM drücken.
Dimmbereich von 0-100%, LED-Start bei 0,1% möglich.
Mit Soft-On und Einblendfunktion, optisch komfortabler.
Unterstützt das RDM-Remote-Geräteverwaltungsprotokoll.
0-100% flimmerfrei, Hochfrequenz-Ausnahmestufe.
Hocheffizienter Fahrer: Wirkungsgrad 93%, PF> 0,98, THD <6%.
In Übereinstimmung mit der EU-ERP-Richtlinie zur Energieeffizienz beträgt der Standby-Stromverbrauch <0,5 W.
Innovative Wärmemanagementtechnologie, intelligenter Lebensdauerschutz.
Überhitzung / Überspannung / Überlast / Kurzschlusschutz, automatisch wiederherstellen.
Voll geschütztes Kunststoffgehäuse mit Design der abnehmbaren Endabdeckung.
Geeignet für die Innenbeleuchtung für I / II / III.
Bis zu 50000 Stunden Lebensdauer.

LEDスマート調光ドライバー

調光インターフェース：DMX512 / RDM、プッシュDIM
調光範囲：0-100%、LEDは0.1%から調光を開始します
ソフトスタートの段階的な明るくなる機能で、人々の目をより快適にします
RDMリモートデバイス管理プロトコルをサポート
0-100%全体にストロボスコープなし、高頻度免除評価レベル
高効率電源：効率93%、PF> 0.98、THD <6%
EUエネルギー効率ERP指令、0.5W未満の待機電力消費に準拠
電源装置の寿命をインテリジェントに保護する革新的な熱管理テクノロジー
過熱、過電圧、過負荷、短絡保護、自動的に回復可能
完全保護プラスチック電源、取り外し可能なエンドカバーデザイン
屋内クラス I、II、III ランプのアプリケーションに最適
最大50000時間の定格寿命



NO 型号 品番 Modell : LC-DMX-12V-150W										
Item 項目 Projekt	Output voltage 输出电压 出力電圧 Ausgangsspannung	Output current 输出电流 出力電流 Ausgangsstrom	Output power 输出功率 出力電力 Ausgangsleistung	Input voltage 输入电压 入力電圧 Eingangsspannung	Input current 输入电流 入力電流 Eingangsstrom	Power factor 功率因素 力率 Leistungsfaktor	Efficiency 效率 効率 Effizienz	Operating temperature 工作温度 作業温度 Arbeitstemperatur	Product size 产品尺寸 商品のサイズ Produktgröße	Weight 重量 重量 Gewicht
Parameter 参数 パラメータ Parameter	12±0.5V	Max. 12.5A	Max. 150W	220-240Vac 200-280Vac	Max. 0.75A/230Vac	PF>0.98/230Vac	92%	ta: -20~50 C tc: 85 C	352*43*30mm	430g

CT Driver 色温驱动器/色温度ドライバー/Farbtemperaturtreiber

LED Intelligent CT Driver

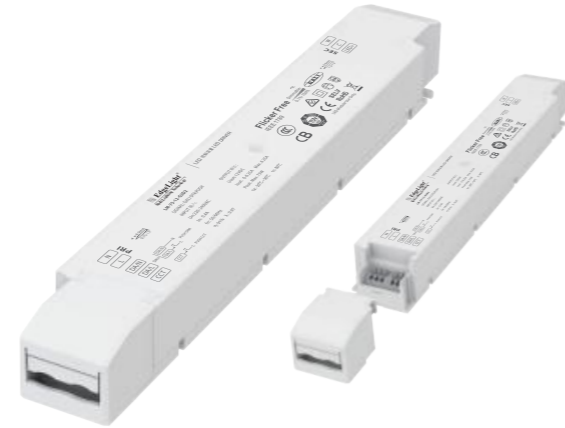
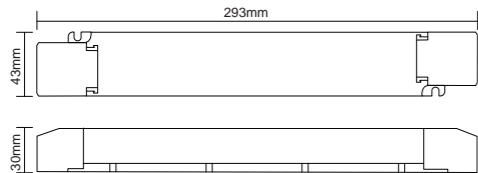
Dimming interface: DALI DT8, Push DIM / CCT
Two independent SELV constant voltage output channels
DALI DT8 dimming and color adjustment driver
Constant power design, adjust different color temperature to keep brightness consistent
Dimming range: 0 ~ 100%, LED starts dimming from 0.1%
Color temperature adjustment range: 2500-6500K
0 ~ 100% no stroboscopic throughout, high frequency exemption assessment
Over temperature, over voltage, overload, short circuit protection, can automatically recover
Standby power consumption <0.5W
Full protection plastic shell power supply
Compliant with SELV safety extra-low voltage standard
Suitable for indoor I, II, III lighting applications

LED智能色温驱动器

调光接口：DALI DT8, Push DIM/CCT
两个独立的SELV恒压输出通道
DALI DT8 调光调色驱动器
恒功率设计，调节不同色温保持亮度一致
调光范围：0~100% LED从0.1%开始调光
色温调节范围：2500-6500K
0~100%全程无频闪，高频豁免考核
过温、过压、过载、短路保护，可自动恢复
待机功耗< 0.5W
全防护塑料外壳电源
符合SELV安全超低电压标准
适合室内I、II、III类灯具应用

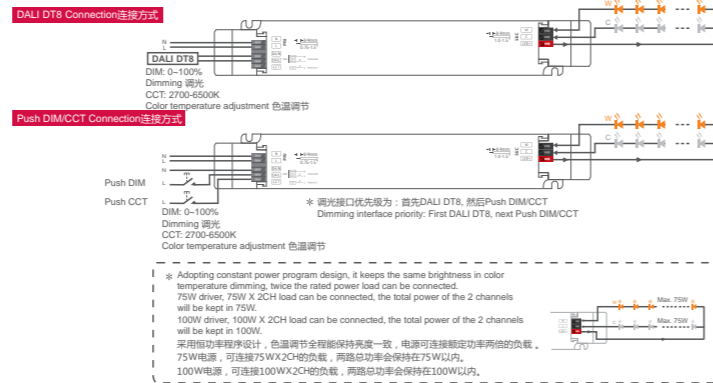
スマート色温度ドライバー

調光インターフェース：DALI DT8、プッシュDIM / CCT
2つの独立したSELV定電圧出力チャンネル
DALI DT8調光および色調整ドライバー
一定電力設計、異なる色温度を調整して明るさを一定に保ちます
調光範囲：0~100%、LEDは0.1%から調光を開始します
色温度調整範囲：2500-6500K
0~100%全体にストロボスコープなし、高周波免除評価
過熱、過電圧、過負荷、短路保護、自動的に回復可能
スタンバイ消費電力<0.5W
完全保護プラスチックシェル電源
SELV安全超低電圧規格に準拠
屋内I、II、III照明アプリケーションに最適



Intelligenter farbtemperaturtreiber

Dimmschnittstelle: DALI DT8, Push DIM / CCT
Zwei unabhängige SELV-Ausgangskanäle mit konstanter Spannung
DALI DT8 Dimm- und Farbanpassungstreiber
Bei konstantem Leistungsdesign können Sie die Farbtemperatur anpassen, um die Helligkeit konstant zu halten
Dimmbereich: 0 ~ 100%, LED beginnt ab 0,1% zu dimmen
Farbtemperatur-Einstellbereich: 2500-6500K
0 ~ 100% keine stroboskopische, hochfrequente Ausnahmebewertung
Übertemperatur, Überspannung, Überlast, Kurzschlusschutz können sich automatisch erholen
Standby-Stromverbrauch <0,5 W.
Vollschutz-Kunststoffgehäuse
Entspricht dem SELV-Sicherheitsstandard für Niederspannung
Geeignet für Beleuchtungsanwendungen in Innenräumen I, II, III



Dimming Driver 调光驱动器/调光ドライバー/Dimmfahrer

DALI LED Dimming Driver

Dimming interface: DALI, Push Dim.
PWM digital dimming, standard DALI logarithmic dimming curve.
Dimming range: 0~100%, LED start at 0.1% possible.
4CH isolated control output, Max. current output: 20A.
Full protective plastic housing.
DALI bus standard: IEC62386.
Suitable for indoor environments.

DALI LED 调光驱动器

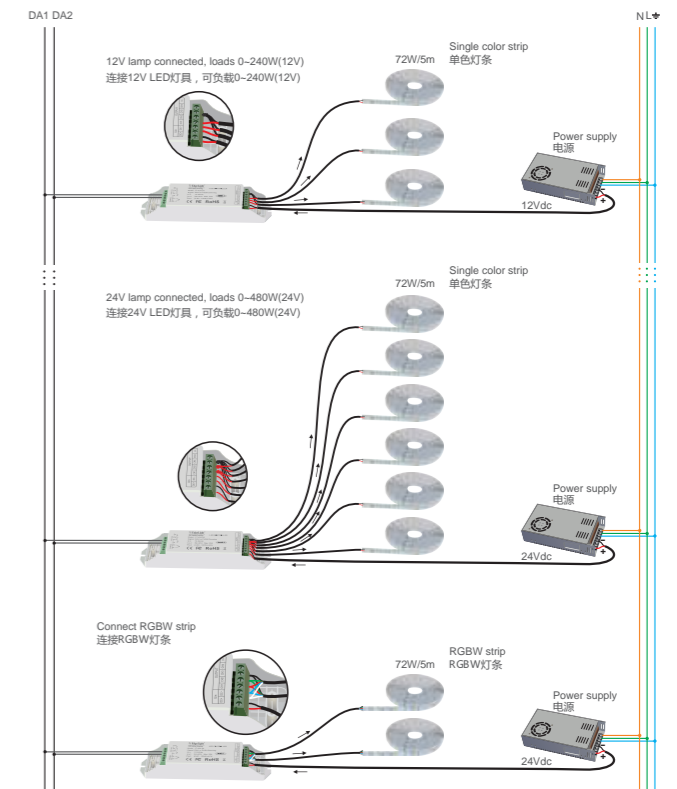
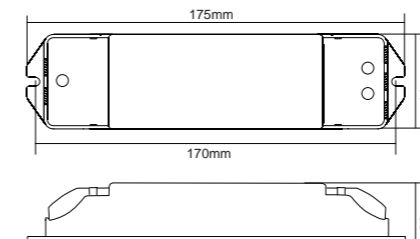
调光接口：DALI，按钮
PWM数字调光，标准DALI对数调光曲线
调光范围：0~100%。LED从0.1%开始调光
4路独立控制输出，最大可负载20A电流
全防护塑胶外壳
DALI总线标准IEC62386
适合室内LED照明环境应用

DALI LED调光ドライバー

調光インターフェース：DALI、ボタン
PWMデジタル調光、標準DALI対数調光曲線
調光範囲：0~100%、LEDは0.1%から調光を開始します
4つの独立した制御出力、最大負荷電流20A
完全保護プラスチックシェル
DALIバス規格IEC62386
屋内LED照明環境アプリケーションに最適

DALI LED Dimm Treiber

Dimmschnittstelle: DALI, Push Dim.
PWM Digital Dimming, logarithmische Standard-DALI-Dimmkurve.
Dimmbereich: 0 ~ 100%, LED-Start bei 0,1% möglich.
4CH isolierter Steuerausgang, max. Stromausgang: 20A.
Volles Schutzgehäuse aus Kunststoff.
DALI-Bus-Standard: IEC62386.
Geeignet für Innenräume.



NO 型号 品番 Modell : LC-DALI-12-24V-240-480W

Item 項目 Projekt	Dimming interface 調光接口 Dimmschnittstelle	Input voltage 輸入電圧 入力電圧	Output voltage 輸出電圧 出力電圧	Load current 負荷電流 Laststrom	Output power 輸出功率 出力電力	Dimming range 調光範圍 Dimmbereich	Operating temperature 工作溫度 作業溫度	Product size 產品尺寸 商品のサイズ	Package size 包裝尺寸 包装サイズ	Weight 重量 重量
Parameter 参数 パラメータ	DALI, Push Dim	12~24Vdc	12~24Vdc	5Ax4路 Max. 20A	(0~60W-120W)x4路 Max.480W	0~100%	-30 C ~ 55 C	175x44x30mm	178x48x33mm	135g

NO 型号 品番 Modell : LC-DMX-12V-75W

Item 項目 Projekt	Output voltage 輸出電圧 出力電圧	Output current 輸出電流 出力電流	Output power 輸出功率 出力電力	Input voltage 輸入電圧 入力電圧	Input current 輸入電流 入力電流	Power factor 功率因素 力率	Efficiency 效率 効率	Operating temperature 工作溫度 作業溫度	Product size 產品尺寸 商品のサイズ	Weight 重量 重量
Parameter 参数 パラメータ	12±0.5V	Max. 6.25A	Max. 75W	220-240Vac	Max. 0.4A/230Vac	PF > 0.97/230vac	91%	ta: -20~50 C tc: 80 C	293x43x30mm	300g